

ОКП 42 1223

УТВЕРЖДАЮ

Технический директор

ОАО «Саранский приборостроительный завод»

_____ И.Е. Шагин

«___» _____ 2013 г.



**ТЯГОМЕРЫ Т_мМП-52-М2,
НАПОРОМЕРЫ НМП-52-М2,
ТЯГОНАПОРОМЕРЫ ТНМП-52-М2
МЕМБРАННЫЕ ПОКАЗЫВАЮЩИЕ**

Руководство по эксплуатации

ЦТКА.406123.001 РЭ

Настоящее руководство по эксплуатации предназначено для ознакомления с техническими характеристиками, режимами эксплуатации, конструкцией, монтажом, обслуживанием, правилами хранения и транспортирования тягомеров ТмМП-52-М2, напорометров НМП-52-М2, тягонапорометров ТНМП-52-М2 мембранных показывающих (в дальнейшем – приборы), выпускаемых по ТУ 25-7305.014-90.

Надежность работы приборов и срок службы во многом зависит от правильной эксплуатации, поэтому перед их монтажом и пуском необходимо внимательно ознакомиться с настоящим руководством.

В связи с работой по совершенствованию приборов в их конструкцию могут быть внесены изменения, не отраженные в настоящем издании.

1 Описание и работа

1.1 Описание и работа изделия

1.1.1 Назначение изделия

1.1.1.1 Приборы предназначены для измерения вакуумметрического и избыточного давлений воздуха и неагрессивных газов.

1.1.1.2 Приборы исполнения УЗ предназначены для работы при температуре окружающего воздуха от минус 50 до плюс 60 °С и относительной влажности воздуха до 98 % при температуре 35 °С и более низких температурах; приборы исполнения ТЗ – для работы при температуре окружающего воздуха от минус 25 до плюс 55 °С и относительной влажности воздуха до 100 % при температуре 35 °С и более низких температурах с конденсацией влаги.

1.1.1.3 Приборы относятся к однофункциональным, восстанавливаемым и ремонтируемым изделиям.

					ЦТКА.406123.001 РЭ		
5	Зам.	ЦТКА.53-2013					
Изм	Лист	№ докум.	Подпи	Дат			
Разраб.	Тюрина				Лит.	Лист	Листов
Провер.	Матвеев				А	2	19
Н. КОНТР.	Короткова				ОАО «СПЗ»		
Утверд.	Лясов						
					Тягомеры ТмМП-52-М2, напорометры НМП-52-М2, тягонапорометры ТНМП-52-М2 мембранные показывающие Руководство по эксплуатации		

1.1.2 Технические характеристики

1.1.2.1 Наименования, условные обозначения, верхние значения диапазона показаний и классы точности приборов приведены в таблице 1.

Таблица 1

Наименование приборов и условное обозначение	Верхнее значение диапазона показаний, кПа (kgf/m ²)		Класс точности
	Избыточное давление	Вакуумметрическое давление	
Тягомер ТММП-52-М2		0,16 (16)	2,5
	—	0,25; 0,4; 0,6; 1; 1,6; 2,5; 4; 6; 10; 16; 25; 40 (25; 40; 60; 100; 160; 250; 400; 600; 1000; 1600; 2500; 4000)	1,5 2,5-1,5-2,5 2,5
Напоромер НМП-52-М2	0,16 (16)		2,5
	0,25; 0,4; 0,6; 1; 1,6; 2,5; 4; 6; 10; 16; 25; 40 (25; 40; 60; 100; 160; 250; 400; 600; 1000; 1600; 2500; 4000)	—	1,5 2,5-1,5-2,5 2,5
Тягонапоромер ТНМП-52-М2	0,08 (8)	0,08 (8)	2,5
	0,125; 0,2; 0,3; 0,5; 0,8; 1,25; 2; 3; 5; 8; 12,5; 20 (12,5; 20; 30; 50; 80; 125; 200; 300; 500; 800; 1250; 2000)	0,125; 0,2; 0,3; 0,5; 0,8; 1,25; 2; 3; 5; 8; 12,5; 20 (12,5; 20; 30; 50; 80; 125; 200; 300; 500; 800; 1250; 2000)	1,5 2,5-1,5-2,5 2,5

1.1.2.2 Для напоромеров и тягомеров нижним (верхним) значением диапазона показаний является «0», а для тягонапоромеров указано верхнее (избыточное) и нижнее (вакуумметрическое) значение диапазона показаний.

1.1.2.3 Пределы основной допускаемой погрешности указаны в таблице 2.

Таблица 2

Обозначение класса точности	Предел допускаемой основной погрешности, % диапазона показаний, в диапазоне шкалы		
	от 0 до 25 %	от 25 до 75 %	от 75 до 100 %
1,5	$\pm 1,5$	$\pm 1,5$	$\pm 1,5^*$
2,5 – 1,5 – 2,5	$\pm 2,5$	$\pm 1,5$	$\pm 2,5$
2,5	$\pm 2,5$	$\pm 2,5$	$\pm 2,5$

Примечание – * По согласованию с потребителем допускается $\pm 2,5$.

1.1.2.4 Диапазон измерения должен быть равен диапазону показаний.

1.1.2.5 Вариация показаний приборов не превышает абсолютного значения предела допускаемой основной погрешности.

1.1.2.6 Приборы выдерживают воздействие перегрузки избыточным давлением, превышающим на 25 % верхнее значение диапазона показаний.

1.1.2.7 Приборы устойчивы к воздействию синусоидальной вибрации с параметрами, соответствующими группе исполнения L3 по ГОСТ Р 52931-2008 (частота от 5 до 25 Hz, амплитуда вибросмещения 0,1 mm).

1.1.2.8 Приборы устойчивы к воздействию атмосферного давления и соответствуют группе исполнения P1 по ГОСТ Р 52931-2008.

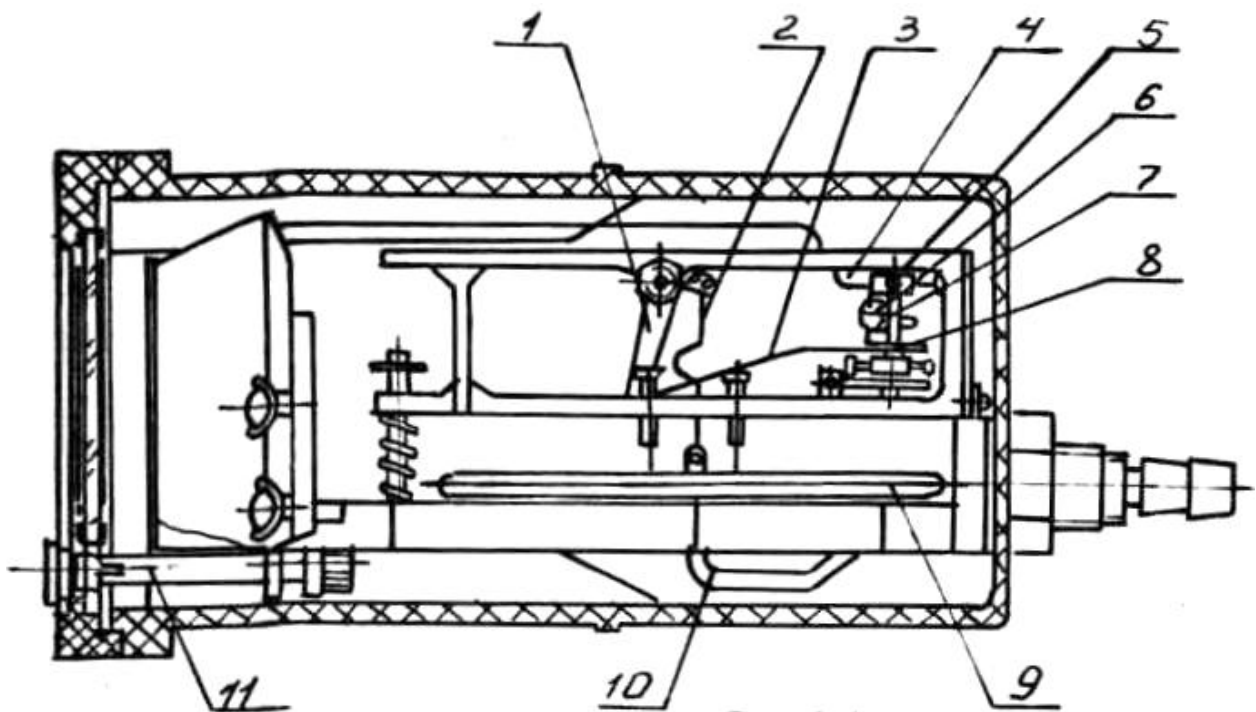
1.1.2.9 Масса прибора не более 0,5 kg.

1.1.2.10 Габаритные размеры, mm, не более 72×144×175.

1.1.3 Устройство и работа

1.1.3.1 Принцип действия приборов основан на уравнивании измеряемого давления силами упругой деформации чувствительного элемента.

1.1.3.2 Конструкция приборов приведена на рисунке 1.1.



1 – рычаг; 2, 3 – тяга; 4 – стрелка; 5, 6, 11 – винт; 7 – ось;
8 – шибер; 9 – мембранная коробка; 10 – трубка

Рисунок 1.1 – Конструкция прибора

Измеряемое давление подводится к штуцеру, соединенному с внутренней полостью мембранной коробки 9 трубкой 10.

Изменение давления вызывает перемещение жесткого центра верхней мембраны, которое тягой 2 передается на рычаг 1 и далее через тягу 3 на ось 7 стрелки 4.

В приборах предусмотрена грубая и точная настройка диапазона измерения. Грубая настройка диапазона измерения осуществляется изменением передаточного отношения перестановкой конца тяг 2, 3 в одно из отверстий рычага 1.

Точная настройка диапазона измерения осуществляется винтом 6.

Компенсация нелинейности мембранной коробки на промежуточных точках осуществляется изменением угла между стрелкой 4 и шибером 8. Для этого необходимо слегка освободить винт 5, повернуть стрелку 4 в ту или иную сторону и проверить показания прибора. Перед проверкой показаний ус-

тановить стрелку на нуль винтом 11.

1.1.4 Маркировка

1.1.4.1 Маркировка приборов должна соответствовать ГОСТ 2405-88 и чертежам предприятия-изготовителя.

1.1.4.2 На циферблате прибора должны быть нанесены следующие обозначения:

- единица физической величины;
- класс точности или условное обозначение класса точности;
- постоянный множитель (при его наличии);
- знак «-» (минус) перед числом, обозначающим верхнее значение диапазона показаний вакуумметрического давления.

1.1.4.3 На корпусе или табличке прибора должны быть нанесены следующие обозначения:

- товарный знак предприятия-изготовителя (для приборов, поставляемых для нужд народного хозяйства);
- условное обозначение прибора с указанием вида климатического исполнения по ГОСТ 15150-69;
- надпись «Сделано в России» (для приборов, поставляемых на экспорт);
- порядковый номер прибора по системе нумерации предприятия-изготовителя;
- год выпуска;
- обозначение степени защиты «IP40» ГОСТ 14254-96.

1.1.4.4 На каждом экземпляре эксплуатационной документации должны быть нанесены:

- знак утверждения типа в соответствии с Приказом Минпромторга России №1081 от 30.11.2009 г.;
- знак соответствия при обязательной сертификации по ГОСТ Р 50460-92;
- товарный знак предприятия-изготовителя (для приборов, поставляемых для нужд народного хозяйства).

									Лист
5	Зам.	ЦТКА.53-2013							6
Изм.	Лист	№ докум.	Подпис	Дата					

ЦТКА.406123.001 РЭ

1.1.5 Упаковка

1.1.5.1 Способ упаковывания, подготовка к упаковыванию, потребительская тара и материалы, применяемые при упаковывании, порядок размещения приборов соответствуют чертежам предприятия–изготовителя и техническим условиям на приборы.

1.1.5.2 Потребитель обязан хранить транспортную упаковку предприятия-изготовителя в течение гарантийного срока службы.

В помещении, где проводится упаковка, не должно быть пыли, паров кислот и щелочей, агрессивных газов.

1.1.5.3 Способ упаковывания приборов должен обеспечивать их сохранность при выполнении погрузочно-разгрузочных работ, транспортировании в контейнерах, закрытых железнодорожных вагонах, а также при перевозке автомобильным транспортом с защитой от внешних воздействий климатических факторов.

1.1.5.4 Перед упаковыванием штуцера приборов должны быть закрыты колпачками, предохраняющими внутреннюю полость от загрязнения.

1.1.5.5 Упаковывание приборов следует производить в закрытых вентилируемых помещениях при температуре окружающего воздуха от 15 до 40 °С и относительной влажности до 80 % при отсутствии в окружающей среде агрессивных газов.

1.1.5.6 Потребительская тара (коробка) должна быть изготовлена из гофрированного картона по ГОСТ Р 52901-2007 или коробочного картона по ГОСТ 7933-89.

Допускается изготовление коробки из полистирола ПСВ ТУ 6-05-1905-81.

1.1.5.7 Приборы в потребительской упаковке должны быть упакованы в транспортную тару – ящик типа III или VI по ГОСТ 5959-80. Транспортная тара (ящик) должна быть изготовлена из гофрированного картона ГОСТ 22852-77. Допускается применение ящиков, изготовленных из фанеры толщиной не менее 3 мм по ГОСТ 3916.1-96 или древесноволокнистой плиты толщиной не менее 3 мм по ГОСТ 4598-86.

									Лист
5	Зам.	ЦТКА.53-2013							7
Изм.	Лист	№ докум.	Подпис	Дата					

ЦТКА.406123.001 РЭ

1.1.5.8 При поставке на экспорт транспортная тара (ящик) должна быть изготовлена в соответствии с требованиями ГОСТ 24634-81 и заказ-наряда. Качество материалов, конструкция упаковки должны соответствовать единому техническому руководству «Упаковка для экспортных грузов» ВНИИЭКИТУ.

1.1.5.9 В каждый ящик должен быть вложен упаковочный лист, содержащий следующие сведения:

- наименование и обозначение поставляемых приборов и их количество;
- дату упаковки;
- подпись или штамп ответственного лица за упаковку и штамп ОТК.

1.1.5.10 При поставке на экспорт в каждый ящик должен быть вложен товаросопроводительный документ, выполненный согласно «Положения о порядке составления, оформления и рассылки технической и товаросопроводительной документации на товары, поставляемые на экспорт».

1.1.5.11 Масса брутто должна быть не более 50 кг.

									Лист
5	Зам.	ЦТКА.53-2013							8
Изм.	Лист	№ докум.	Подпис	Дата					

ЦТКА.406123.001 РЭ

2 Использование по назначению

2.1 Подготовка изделия к использованию

2.1.1 Меры безопасности при подготовке изделия

2.1.1.1 При монтаже, эксплуатации и демонтаже приборов необходимо соблюдать меры предосторожности в соответствии с правилами техники безопасности, установленными на объекте.

2.1.1.2 Эксплуатация приборов должна осуществляться после ознакомления обслуживающего персонала с настоящим руководством по эксплуатации и при наличии инструкции по технике безопасности, утвержденной руководителем предприятия-потребителя.

2.1.1.3 Не допускается эксплуатация приборов в системах, давление в которых превышает верхнее значение диапазона показаний.

2.1.2 Последовательность внешнего осмотра изделия

2.1.2.1 При получении ящиков с приборами установить сохранность тары. В случае повреждения составить акт и обратиться с рекламацией к транспортной организации.

2.1.2.2 В зимнее время распаковку приборов необходимо проводить в отапливаемом помещении после того, как они примут температуру окружающего воздуха во избежание оседания влаги на приборах.

2.1.2.3 После распаковки необходимо провести внешний осмотр приборов, проверить наличие товаросопроводительной документации и комплектующих изделий в соответствии с паспортом.

2.1.2.4 Обо всех дефектах, обнаруженных при распаковке, необходимо составить соответствующий акт, который направляется организации, поставляющей приборы.

2.1.3 Размещение и монтаж

2.1.3.1 Габаритные и присоединительные размеры приборов приведены на рисунке 2.1.

									Лист
5	Зам.	ЦТКА.53-2013						ЦТКА.406123.001 РЭ	9
Изм.	Лист	№ докум.	Подпис.	Дата					

2.1.3.2 Приборы предназначены для утепленного щитового монтажа.

Монтаж приборов на щите осуществляется с помощью прижимных кронштейнов, входящих в комплект.

2.1.3.3 Все работы по монтажу и демонтажу должны выполняться при отсутствии давления в магистралях.

2.1.3.4 Перед установкой прибора на объект необходимо проверить отключение стрелки от нулевой отметки шкалы, герметичность чувствительного элемента, основную погрешность и вариацию показаний.

2.1.3.5 Прибор устанавливается в рабочее положение (вертикальное расположение циферблата) без перекосов и наклонов и соединяется через штуцер эластичными трубками с внутренним диаметром в мм по ГОСТ 25165–82. Для внешних соединений применять трубку диаметром не менее 2,5 мм.

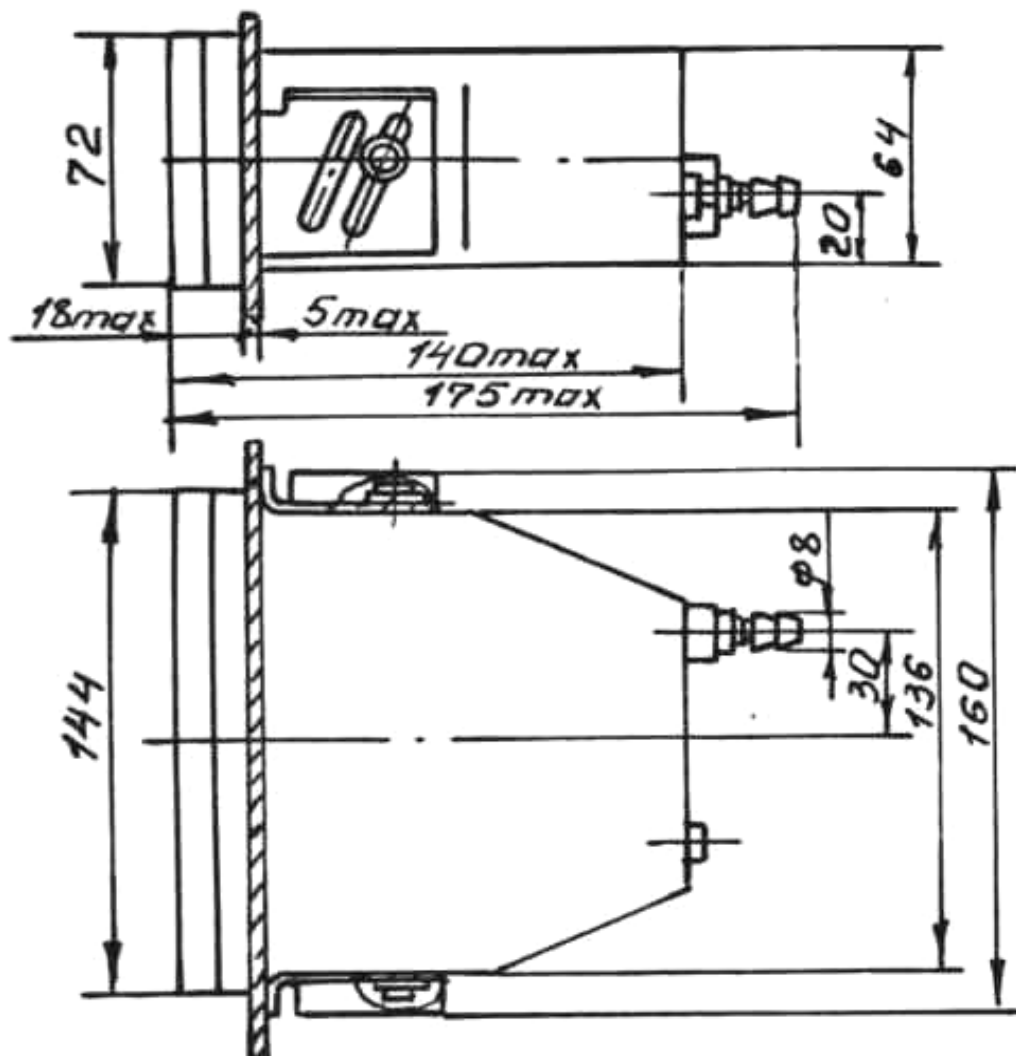
2.1.3.6 Во избежание запаздывания показаний соединительные линии места отбора измеряемого давления до прибора должны быть минимальными.

2.1.3.7 Подводящие линии должны быть герметичны при воздействии давления не менее 60 кПа (0,6 kgf/cm²).

2.1.3.8 Измеряемое давление следует подводить к штуцеру прибора в соответствии с указанными в п.1.1.3.2.

									Лист
5	Зам.	ЦТКА.53-2013							10
Изм.	Лист	№ докум.	Подпис.	Дата					

ЦТКА.406123.001 РЭ



Вырез в щите

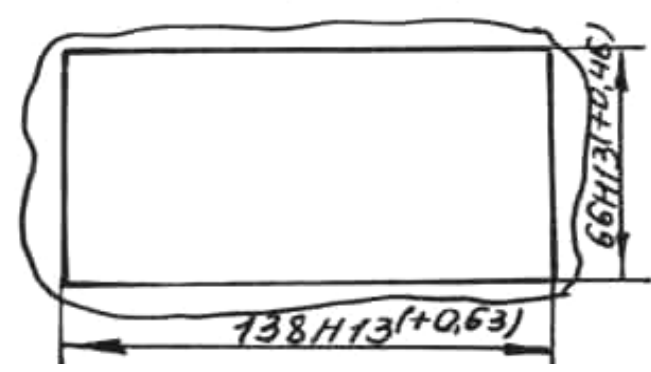


Рисунок 2.1 – Габаритные и присоединительные размеры прибора

5	Зам.	ЦТКА.53-2013		
Изм.	Лист	№ докум.	Подпис	Дата

ЦТКА.406123.001 РЭ

3 Техническое обслуживание

3.1 Техническое обслуживание изделия

3.1.1 Общие указания

3.1.1.1 Работы по техническому обслуживанию производятся с целью обеспечения нормальной работы и сохранения параметров прибора в течение всего срока эксплуатации.

3.1.1.2 Техническое обслуживание включает в себя:

- 1) внешний осмотр прибора;
- 2) установка стрелки на нулевую отметку шкалы;
- 3) проверка герметичности прибора;
- 4) проверка герметичности системы (всех соединений подводящей линии измеряемого давления);
- 5) проверка основной погрешности и вариации показаний.

3.1.1.2.1) Осмотр внешнего состояния прибора производится один раз в 2 года и после установки на объект. При внешнем осмотре необходимо проверить:

– отсутствие вмятин и видимых механических повреждений корпуса, штуцера, препятствующих присоединению и не обеспечивающих герметичность и прочность соединения, а также стрелки, стекла и циферблата, влияющих на эксплуатационные свойства прибора (стекло и циферблат должны быть чистыми и не иметь дефектов, препятствующих правильному отсчету показаний);

– отсутствие повреждений соединительного кабеля;

– надежность подключения соединительного кабеля (он не должен проворачиваться в узле закрепления);

– прочность крепления приборов.

3.1.1.2.2) При отклонении стрелки от нулевой отметки шкалы на величину, превышающую допускаемую погрешность, производят корректировку нуля. Для этого необходимо снять заглушку с лицевой панели и отверткой по-

									Лист
5	Зам.	ЦТКА.53-2013						ЦТКА.406123.001 РЭ	12
Изм.	Лист	№ докум.	Подпис.	Дата					

вернуть винт 11 (рисунок 1.1) до установки стрелки на нуль.

3.1.1.2.3) Проверка герметичности прибора заключается в проверке герметичности узла чувствительного элемента (мембранной коробки).

Герметичность чувствительного элемента проверяется при его выдержке в течение 5 min под давлением, равным верхнему значению диапазона показаний.

Прибор считается герметичным, если после трехминутной выдержки в течение 2 min давление падает не быстрее, чем на 1 % от верхнего значения диапазона показаний. При определении герметичности прибор должен быть отключен от источника давления.

3.1.1.2.4) Система, состоящая из соединительных линий, рабочего эталона, устройства для создания давления, должна быть проверена на герметичность избыточным давлением 40 кПа.

Систему считают герметичной, если после выдержки в течение 3 min в ней не наблюдается падение давления в течение последующих 2 min. При этом система должна быть отключена от устройства, создающего давление.

3.1.1.2.5) Перед определением основной погрешности показаний при любых видах испытаний стрелку прибора следует устанавливать на нулевую отметку шкалы. Основную погрешность определяют как разность между показаниями прибора и действительным значением измеряемого давления, определяемого по эталону (образцовому прибору), одним из следующих способов:

- заданное действительное давление устанавливают по образцовому прибору, а показания отсчитывают по проверяемому прибору;
- стрелку проверяемого прибора устанавливают на проверяемую отметку шкалы, а действительное давление отсчитывают по образцовому прибору.

Отсчет показаний приборов проводят не менее чем на пяти значениях давления.

Значения давления должны быть равномерно распределены в пределах всей шкалы.

При проверке прибора давление плавно повышают и проводят отсчет по-

									Лист
5	Зам.	ЦТКА.53-2013						ЦТКА.406123.001 РЭ	13
Изм.	Лист	№ докум.	Подпис	Дата					

казаний на заданных проверяемых отметках шкалы. При верхнем значении диапазона показаний прибор выдерживают под давлением в течение 5 min. После этого давление плавно понижают.

Проверку прибора и отсчет показаний проводят при тех же значениях давления, что и при повышении.

Вариацию показаний определяют как разность показаний при повышающемся и понижающемся давлении на одних и тех же значениях, кроме крайних значений диапазона.

При определении основной погрешности и вариации показаний проводится один цикл проверки.

Вариация показаний не должна превышать абсолютных значений основной допускаемой погрешности, установленных в п.п.1.1.2.3, 1.1.2.5.

3.1.1.3 При наличии пульсации измеряемой среды необходимо на вход прибора установить регулируемый дроссель.

3.1.2 Меры безопасности

3.1.2.1 Источником опасности при монтаже или эксплуатации приборов являются измеряемая среда, находящаяся под давлением.

3.1.2.2 Безопасность эксплуатации приборов обеспечивается:

- прочностью и герметичностью подводящих линий;
- надёжным креплением при монтаже на объекте.

3.1.2.3 Требования безопасности ГОСТ 2405–88 (п.п.2.1.7.4.1, 2.1.7.4.2, 2.1.8, 2.4.1–2.4.3, 6.2, 6.3), ГОСТ Р 52931–2008 (п.п.5.14, 5.22–5.24, раздел 6).

									Лист
5	Зам.	ЦТКА.53-2013							14
Изм.	Лист	№ докум.	Подпис.	Дата					

4 Поверка

4.1 Первичная поверка прибора производится при выпуске из производства. Поверка осуществляется в соответствии с ГОСТ 8.053-73.

4.2 Интервал между поверками – 1 год.

4.3 При положительных результатах поверки в паспорте поверенного прибора производится запись о годности его к применению с указанием даты поверки. Запись в паспорте заверяется подписью поверителя или оттиском личного клейма поверителя.

4.4 Прибор, не прошедший поверку (имеющий отрицательные результаты поверки), к эксплуатации не допускается.

								Лист
5	Зам.	ЦТКА.53-2013					ЦТКА.406123.001 РЭ	15
Изм.	Лист	№ докум.	Подпис.	Дата				

5 Текущий ремонт

5.1 Текущий ремонт изделия

5.1.1 При необходимости прибор подвергается текущему ремонту силами обслуживающего персонала и ремонтной службы эксплуатирующей организации.

5.1.2 Перечень последствий отказов и указания по их устранению приведены в таблице 3.

Таблица 3

Описание последствий отказов и повреждений	Возможные причины отказов и повреждений	Указания по способам устранения отказов и повреждений
1 Прибор включен в работу, но стрелка стоит на нулевой отметке	Не открыты или засорились соединительные линии	Открыть или продуть соединительные линии
2 Показания приборов не стабильны	Негерметичны соединительные линии или прибор	Устранить негерметичность и проверить по п.п.3.1.1.2.3), 3.1.1.2.4)
3 При отключении прибора стрелка не устанавливается на нулевую отметку	Неправильная установка нуля	Установить нуль по п.3.1.1.2.2)

5.1.3 Организация и порядок проведения среднего ремонта предусматривается в соответствии с руководством по ремонту ЦТКА.406123.001 РС.

5.1.4 Приобретение запчастей для ремонта – согласно действующему каталогу ЦТКА.406123.001КД по договорам, при наличии фондов, ремонтной документации по согласованию с предприятием-изготовителем.

5.1.5 При возникновении неисправностей, не указанных в таблице 3, а также в случаях, когда неисправности не устраняются способами, отраженными в таблице 3, необходимо передать прибор предприятию-изготовителю для осуществления ремонта.

6 Хранение

6.1 Приборы должны храниться в вентилируемом отапливаемом помещении при температуре окружающего воздуха от плюс 5 до плюс 40 °С и относительной влажности не более 80 %.

6.2 Воздух в помещении для хранения не должен содержать примесей агрессивных паров и газов, вызывающих коррозию материалов.

6.3 Хранение приборов в складских помещениях предприятия-изготовителя и потребителя соответствует условиям хранения 1 по ГОСТ 15150-69.

6.4 Ящики с упакованными приборами должны быть уложены при хранении и в транспортных средствах на высоте не более шести рядов.

									Лист
5	Зам.	ЦТКА.53-2013						ЦТКА.406123.001 РЭ	17
Изм.	Лист	№ докум.	Подпис.	Дата					

7 Транспортирование

7.1 Условия транспортирования приборов в упаковке предприятия-изготовителя в части воздействия климатических факторов соответствуют условиям хранения 5 по ГОСТ 15150-69, но при температуре окружающей среды от минус 50 до плюс 60 °С.

7.2 Транспортирование приборов может производиться любым видом транспорта на любые расстояния в соответствии с правилами перевозки грузов, действующими на транспорте конкретного вида, при условии защиты упаковки приборов от резких ударов и прямого попадания атмосферных осадков.

7.3 Транспортирование приборов воздушным транспортом должно производиться в отапливаемых герметизированных отсеках. Высота полета авиатранспорта не должна превышать 12 km (без специальной герметизации).

7.4 Вид отправок по железной дороге – мелкий малотоннажный.

7.5 Способ укладки ящиков с приборами в транспортное средство должен исключать их перемещение при транспортировании.

									Лист
5	Зам.	ЦТКА.53-2013						ЦТКА.406123.001 РЭ	18
Изм.	Лист	№ докум.	Подпис	Дата					

Лист регистрации изменений

Изм.	Номера листов				Всего листов в докум.	№ докум.	Входящий № сопроводительного документа и дата	Подпись	Дата
	измененных	замененных	новых	аннулированных					

					ЦТКА.406123.001 РЭ	Лист
5	Зам.	ЦТКА.53-2013				20
Изм.	Лист	№ докум.	Подпис	Дата		