



VFD1

Преобразователь частоты векторный



EAC

Руководство по эксплуатации

02.2025
версия 1.3

Содержание

Предупреждающие сообщения	4
Введение	5
Используемые аббревиатуры	6
1 Назначение и функции	7
2 Технические характеристики и условия эксплуатации	8
2.1 Технические характеристики	8
2.2 Соответствие нормативной документации	10
2.3 Условия эксплуатации	11
3 Принцип работы	12
4 Локальная панель оператора	13
5 Меры безопасности	15
6 Монтаж	16
6.1 Общие сведения	16
6.2 Монтаж прибора	17
6.3 Монтаж дополнительного оборудования	21
6.3.1 Монтаж панели управления (ЛПО)	21
7 Подключение	23
7.1 Общие сведения	23
7.2 Требования к линиям соединения	23
7.3 Проверка изоляции	25
7.4 Типовая структурная схема электропривода	25
7.5 Электрический монтаж силовых и сигнальных кабелей	26
7.6 Назначение контактов клемм	28
7.7 Назначение джамперов	29
7.8 Порядок подключения	29
7.9 Схема подключения	30
7.10 Подключение датчиков с выходом типа р-п-р и п-р-п	31
8 Первый запуск	32
9 Настройка	33
9.1 Меню	33
9.2 Перенос настроек с помощью внешней ЛПО	34
9.3 Сброс параметров на заводские значения	34
10 Описание параметров	35
10.1 Общие сведения	35
10.2 Группа F0: Базовые настройки	35
10.3 Группа F1: Управление процессом работы	38
10.4 Группа F2: Параметры двигателя	40
10.5 Группа F3: Векторное управление	41
10.6 Группа F4: Управление в режиме U/f	43
10.7 Группа F5: Входные клеммы	46
10.8 Группа F6: Выходные клеммы	50
10.9 Группа F7: Параметры оператора	55
10.10 Группа F8: Управление вспомогательными функциями	57
10.11 Группа F9: ПИД-регулятор	61
10.12 Группа FA: Параметры защиты	65
10.13 Группа FB: Контроль натяжения	68
10.14 Группа FC: Параметры связи	69

10.15	Группа FD: Профиль скорости (ПЛК)	70
10.16	Группа FE: Пароль	74
10.17	Группа E0: Записи о последних авариях	75
10.18	Группа D0: Контролируемые параметры	77
11	Карта регистров Modbus	79
11.1	Регистры управления	79
11.2	Регистры контролируемых параметров	79
11.3	Регистры статуса ПЧВ и ошибок	81
12	Техническое обслуживание	83
13	Маркировка	84
14	Упаковка	85
15	Транспортирование и хранение	86
16	Комплектность	87
17	Гарантийные обязательства	88
	ПРИЛОЖЕНИЕ А. Возможные неисправности и способы их устранения	89
	ПРИЛОЖЕНИЕ Б. Дополнительное оборудование	93

Предупреждающие сообщения

В данном руководстве применяются следующие предупреждения:



ОПАСНОСТЬ

Ключевое слово ОПАСНОСТЬ сообщает о **непосредственной угрозе опасной ситуации**, которая приведет к смерти или серьезной травме, если ее не предотвратить.



ВНИМАНИЕ

Ключевое слово ВНИМАНИЕ сообщает о **потенциально опасной ситуации**, которая может привести к небольшим травмам.



ПРЕДУПРЕЖДЕНИЕ

Ключевое слово ПРЕДУПРЕЖДЕНИЕ сообщает о **потенциально опасной ситуации**, которая может привести к повреждению имущества.



ПРИМЕЧАНИЕ

Ключевое слово ПРИМЕЧАНИЕ обращает внимание на полезные советы и рекомендации, а также информацию для эффективной и безаварийной работы оборудования.

Ограничение ответственности

Ни при каких обстоятельствах ООО «Производственное Объединение ОВЕН» и его контрагенты не будут нести юридическую ответственность и не будут признавать за собой какие-либо обязательства в связи с любым ущербом, возникшим в результате установки или использования прибора с нарушением действующей нормативно-технической документации.

Введение

Настоящее руководство по эксплуатации предназначено для ознакомления обслуживающего персонала с устройством, принципом действия, конструкцией, технической эксплуатацией и обслуживанием преобразователя частоты векторного VFD1, и в дальнейшем по тексту именуемого «VFD», «ПЧВ» или «прибор».

Подключение, настройку и техобслуживание прибора должны производить только квалифицированные специалисты после прочтения настоящего руководства по эксплуатации.

Прибор изготавливается в различных модификациях, указанных в коде полного условного обозначения:

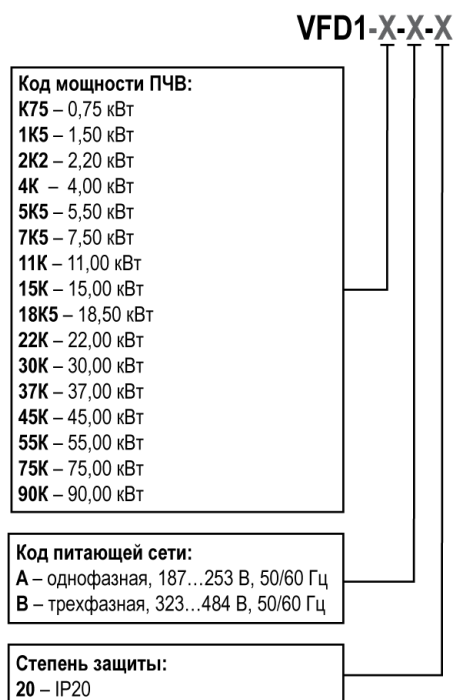


Таблица 1 – Модификации прибора для заказа

Наименование	Код мощности ПЧВ	Код питающей сети
VFD1	K75	A
		B
	1K5	A
		B
	2K2	A
		B
	4K	B
	5K5	B
	7K5	B
	11K	B
	15K	B
	18K5	B
	22K	B
	30K	B
	37K	B
	45K	B
55K	B	
75K	B	
90K	B	

Пример:

VFD1-1K5-A-20 – преобразователь частоты векторный номинальной мощностью 1,5 кВт с однофазным напряжением питания от 187 до 253 В переменного тока

Используемые аббревиатуры

AI – аналоговый вход

AO – аналоговый выход

DI – дискретный вход

ETR – электронное тепловое реле

IGBT-ключ – биполярный транзистор с изолированным затвором (используется в выходном инверторе)

IPM – технология построения двигателей со внутренним постоянным магнитом

IT – система заземления, в которой открытые проводящие части заземлены, а нейтраль источника питания изолирована от земли или заземлена через приборы либо устройства, имеющие большое сопротивление (ГОСТ Р 50571.2-94 «Электроустановки зданий. Часть 3. Основные характеристики»)

NO – нормально разомкнутый;

NC – нормально замкнутый;

PE – клемма заземления электроустановки

PM – двигатель с внутренним постоянным магнитом

U/f – вольт-частотный (скалярный) принцип управления

V – векторный принцип управления

ААД – автоматическая адаптация двигателя

АВ – автоматический выключатель

АД – асинхронный двигатель

АИН – автономный инвертор напряжения

Активный/пассивный датчик – датчик, не требующий / требующий внешнего питания

АОЭ – автоматическая оптимизация энергопотребления

ИЭ – инкрементный энкодер

КЗ – короткое замыкание

ЛПО – локальная панель оператора – панель прибора, которая предназначена для индикации значений параметров и настройки прибора

МК – магнитный контактор

ОС – обратная связь

ПК – персональный компьютер

ПО – программное обеспечение

ПП – плавкий предохранитель

ПЧВ – преобразователь частоты векторный

РБ – резистор балластный

СД – синхронный двигатель

ФРП – фильтр радиочастотных помех

ЭМС – электромагнитная совместимость

1 Назначение и функции

ПЧВ предназначен для частотного управления работой трехфазных АД с короткозамкнутым ротором в диапазоне мощностей от 0,75 до 90 кВт.

Прибор соответствует требованиям ГОСТ Р 52931 и может применяться в автоматизированных электроприводах механизмов в промышленности, жилищно-коммунальном и сельском хозяйстве, а также в других областях, в том числе подконтрольных органам Ростехнадзора.

Типовые функциональные возможности:

- U/f или V алгоритмы управления электродвигателем;
- оптимизация энергопотребления электродвигателя;
- автоматический подхват частоты вращающегося электропривода;
- плавный разгон и снижение скорости АД с заданной скоростью;
- пропорциональное управление и поддержание задания;
- прямое и реверсное вращение АД;
- компенсация нагрузки и скольжения;
- исключение механических резонансов за счет выбора частоты коммутации инвертора;
- сверхмодуляция инвертора ПЧВ для повышения выходного напряжения на 15 %;
- ААД;
- поддержка различных типов датчиков;
- местное/дистанционное управление;
- масштабирование сигналов аналоговых входов/выходов;
- встроенный ПИД-регулятор;
- диагностика ПЧВ и нагрузки;
- предупредительная и аварийная сигнализация;
- мониторинг параметров работы ПЧВ с возможностью отображения на ЖКИ-панели;
- ведение журнала отказов;
- управление по интерфейсу RS-485 – загрузка или настройка ПО, мониторинг состояния ПЧВ.

2 Технические характеристики и условия эксплуатации

2.1 Технические характеристики

Таблица 2.1 – Технические характеристики

Характеристика	Значение
Питание от сети (клеммы R, S, T)	
Напряжение питания от сети переменного тока: • однофазное (VFD1-X-A-20) • трехфазное (VFD1-X-B-20)	~1 × 220 В (±15 %) ~3 × 380...440 В (-15/+10 %)*
Частота напряжения питания	50/60 Гц (±5 %)
Выходные характеристики (клеммы U, V, W)	
Выходное напряжение	0...100 % входного напряжения (при нормальных условиях, ±5 %)
Выходная частота	0...320 Гц (SVC), 0...1000 Гц (U/F)
Точность регулирования частоты на выходе	±0,5 % (SVC), ±1 % (U/f) от максимального значения частоты
Перегрузочная способность по току от номинального значения	G-тип: 150 % в течение 60 секунд, 180% в течение 1 секунды P-тип: 120 % в течение 60 секунд, 150% в течение 1 секунды
Основные показатели регулирования	
Тип двигателя	Асинхронный, синхронный и синхронный реактивный двигатель
Режим управления двигателем	U/f, U/f с отдельным заданием напряжения и частоты, векторное управление без обратной связи (SVC)
Модуляция	Оптимизированная пространственно-векторная ШИМ
Несущая частота	0,5...16,0 кГц
Диапазон регулирования скорости	Векторное управление без обратной связи: 1:100 Скалярное управление: 1:50
Точность поддержания установившейся скорости	Векторное управление без обратной связи: ±0.5 % Скалярное управление: ±1 %
Пусковой момент	Векторное управление без обратной связи: 150 % от 0,5 Гц Скалярное управление: 100 % от 0,5 Гц
Дискретные входы	
Количество	6 шт.
Номинальное рабочее напряжение	24 В
Импульсный вход	
Количество	1 шт.
Максимальный входной ток	9 мА
Номинальное рабочее напряжение	24 В
Максимальная частота воспринимаемых сигналов	20 кГц
Аналоговые входы	
Количество	2 шт.
Режимы работы	0...10 В (1 шт.) 0...10 В или 4...20 мА (1 шт.)
Номинальное рабочее напряжение	10 В

Продолжение таблицы 2.1

Характеристика		Значение
Внутреннее сопротивление: в режиме 0...10 В в режиме 4...20 мА		22 кОм 500 Ом
Сопротивление внешнего потенциометра		1...5 кОм
Релейный выход		
Количество	VFD1 мощностью до 7,5 кВт (включительно)	1 шт.
	VFD1 мощностью от 11 кВт и выше	2 шт.
Тип контактов		NO или NC
Максимальный ток на контактах реле		3 А при ~230 В, 5 А при =30 В
Транзисторный выход типа п-р-п с открытым коллектором		
Количество		1 шт.
Номинальное рабочее напряжение		24 В
Максимальный выходной ток		50 мА
Аналоговый выход		
Количество	VFD1 мощностью до 7,5 кВт (включительно)	1 шт.
	VFD1 мощностью от 11 кВт и выше	2 шт.
Тип выходного сигнала		0...10 В (1 шт.) 0...10 В или 0...20 мА (1 шт.)
Встроенный источник питания		
Мощность внутреннего источника питания: 10 В 24 В		20 мА 150 мА
Интерфейс RS-485		
Нагрузка окончания шины R _ш		120 Ом
Протокол		Modbus RTU
Скорость обмена		300...115200 бит/с
Корпус		
Степень защиты корпуса по ГОСТ 14254		IP20
Вибрация		0,6 г
Условия эксплуатации		см. раздел 2.3
Элементы защиты		
Защитные функции		Обнаружение короткого замыкания двигателя при подаче питания, защита: от потери фаз на входе/ выходе, от перегрузки по току, от перенапряжения, от пониженного напряжения, от перегрева, от перегрузки на валу двигателя, и т. д.

Таблица 2.2 – Номинальные электрические характеристики

Входное напряжение, В	Выходная мощность, кВт	Номинальный выходной ток, А	Номинальный входной ток, А	Ток перегрузки G/P (60 секунд), А
1ф, 220 В	0,75	4,5	8,2	6,75
	1,5	7	14	10,5
	2,2	9,6	23	14,4
3ф, 380 В	0,75	2,1	3,4	3,15
	1,5	3,8	5,0	5,7
	2,2	5,1	5,8	7,65

Продолжение таблицы 2.2

Входное напряжение, В	Выходная мощность, кВт	Номинальный выходной ток, А	Номинальный входной ток, А	Ток перегрузки G/P (60 секунд), А
	4/5,5	9/13	10,5/14,6	13,5/15,6
	5,5/7,5	13/17	14,6/20,5	19,5/20,4
	7,5	17	20,5	25,5
	11/15	25/32	26/35	37,5/38,4
	15/18,5	32/37	35/38,5	48/44,4
	18,5/22	37/45	38,5/46	55,5/54
	22/30	45/60	46,5/62	67,5/72
	30/37	60/75	62/76	90/90
	37/45	75/91	76/92	112,5/109,2
	45/55	91/110	92/113	136,5/132
	55/75	112/150	113/157	168/180
	75/93	150/170	157/180	225/204
	93/110	170/210	180/214	255/252

Таблица 2.3 – Массо-габаритные характеристики

Модификация	Типоразмер корпуса	Габаритные размеры, мм	Масса, кг
VFD1-K75-A-20 VFD1-1K5-A-20 VFD1-2K2-A-20 VFD1-K75-B-20 VFD1-1K5-B-20 VFD1-2K2-B-20	1	187 × 88 × 138	1,1
VFD1-4K-B-20	2	207 × 100 × 147	1,4
VFD1-5K5-B-20 VFD1-7K5-B-20	3	247 × 130 × 167	2,3 2,4
VFD1-11K-B-20 VFD1-15K-B-20	4	348 × 182 × 211	6,35 6,45
VFD1-18K5-B-20 VFD1-22K-B-20	5	373 × 220 × 205	9,35 9,45
VFD1-30K-B-20 VFD1-37K-B-20	6	435 × 256 × 222	12,4 12,6
VFD1-45K-B-20 VFD1-55K-B-20	7	543 × 310 × 280	20 20,4
VFD1-75K-B-20 VFD1-90K-B-20	8	580 × 358 × 328	35,6 35,8

2.2 Соответствие нормативной документации

В соответствии с ГОСТ Р 52931–2008 прибор:

- по виду используемой энергии относится к приборам электрическим;
- по эксплуатационной законченности относится к изделиям второго порядка;
- по защищенности от воздействия окружающей среды – обыкновенный;
- по устойчивости к воздействию климатических факторов относится к группе исполнения В3 (с расширенным нижним значением диапазона температуры окружающего воздуха);
- по устойчивости к механическим воздействиям соответствует группе N2.

По ЭМС прибор относится к оборудованию класса С3 по ГОСТ Р 51524-2012 (МЭК 61800-3:2012).

По уровню излучения радиопомех прибор соответствует ГОСТ Р 51317.6.3/4 (МЭК 61000-6-3/4).

По помехоустойчивости прибор отвечает нормам ГОСТ Р 51317.4.2/3 (МЭК 61000-4-2/3) и ГОСТ Р 51317.6.1/2 (МЭК 61000-6-1/2).

2.3 Условия эксплуатации

Нормальные условия эксплуатации:

- закрытые взрывобезопасные помещения без агрессивных паров и газов;
- атмосферное давление – от 70 до 106,7 кПа;
- температура окружающего воздуха – от +15 до +25 °С;
- относительная влажность воздуха – от 20 до 95 %, без конденсации влаги;
- высота над уровнем моря – не более 1000 м.

Рабочие условия эксплуатации:

- закрытые взрывобезопасные помещения без агрессивных паров и газов;
- атмосферное давление – от 70 до 106,7 кПа;
- температура окружающего воздуха – от минус 10 до +50 °С;
- относительная влажность воздуха – от 20 до 95 %, без конденсации влаги;
- высота над уровнем моря – 1000 м.



ПРЕДУПРЕЖДЕНИЕ

Работа за пределами указанных выше значений приводит к сокращению срока службы ПЧВ.

При необходимости ПЧВ может работать в особых условиях, отличающихся от рабочих, но при этом номинальные характеристики будут снижены и срок службы ПЧВ сократится.

Особые условия эксплуатации:

- температура окружающего воздуха – не более +50 °С (снижение номинальных характеристик на 2 % на каждый 1 °С сверх 40 °С);
- высота над уровнем моря – не более 3000 м (снижение номинальных характеристик на 1 % на каждые 100 м выше 1000 м).



ПРЕДУПРЕЖДЕНИЕ

Во время работы с ПЧВ в особых условиях следует использовать двигатель на одну ступень номинального ряда мощности меньше расчетной.

3 Принцип работы

Прибор преобразует электрическую энергию сети переменного тока в электрическую энергию с меняющимися по заданным законам частотой и напряжением для питания электродвигателя. Функциональная схема прибора приведена на [рисунке 3.1](#).

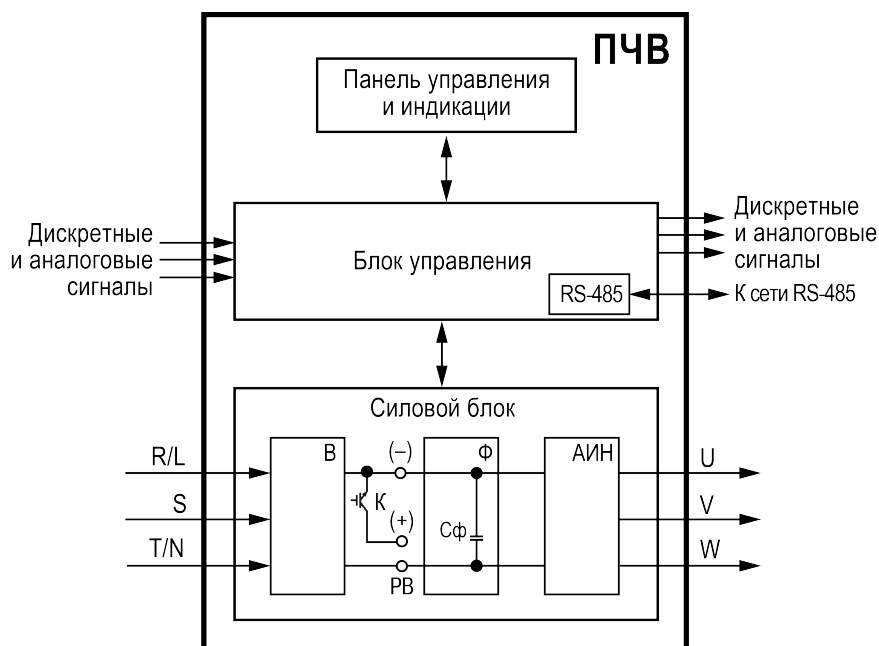


Рисунок 3.1 – Функциональная схема ПЧВ

Напряжение сети питания преобразуется в постоянное напряжение в выпрямителе (В), который состоит из трехфазной мостовой схемы. Выпрямленное напряжение сглаживается в фильтре (Ф) конденсатором C_{ϕ} и затем поступает на автономный инвертор напряжения (АИН). В АИН постоянное напряжение инвертируется в переменное транзисторами по принципу широтно-импульсной модуляции (ШИМ). В основном используются IGBT транзисторы с частотами коммутации до 20 кГц. С выходных клемм напряжение ШИМ поступает на обмотки электродвигателя и создает в нем электромагнитное поле, которое требуется для формирования желаемого момента и вращения вала двигателя. Встроенный транзисторный ключ (К) служит для коммутации внешнего тормозного резистора.

4 Локальная панель оператора

ЛПО предназначена для настройки ПЧВ, управления режимами работы и для отображения значений параметров прибора на экране.

На лицевой панели ЛПО расположены элементы индикации и управления:

- пятиразрядный экран;
- семь светодиодов;
- восемь кнопок;
- потенциометр.







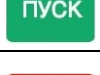
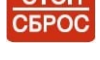


Рисунок 4.1 – Внешний вид ЛПО

Таблица 4.1 – Назначение светодиодов

Светодиод	Цвет	Состояние	Значение
А	Красный	Светится	На экране отображается значение выходного тока (А)
В	Красный	Светится	На экране отображается значение напряжения на шине постоянного тока (DC)
Гц	Красный	Светится	На экране отображается скорость вращения в Гц
об/мин (Гц + А)	Красный	Светится	На экране отображается скорость вращения в 1/мин
% (А + В)	Красный	Светится	Проценты
РАБОТА	Красный	Светится	Двигатель запущен в прямом направлении
		Не светится	Двигатель остановлен
МЕСТН/ДИСТ	Красный	Светится	Пуск по дискретным входам DI
		Мигает	Пуск по каналу RS-485
		Не светится	Пуск с кнопок ЛПО
РЕВЕРС	Красный	Светится	Двигатель вращается в прямом направлении
		Мигает	Идет переключение с прямого вращения на обратное
		Не светится	Двигатель вращается в обратном направлении
АВАРИЯ	Красный	Медленно мигает	Идет процесс автоматической подстройки двигателя
		Быстро мигает	ЛПО сигнализирует об ошибке

Таблица 4.2 – Назначение кнопок и потенциометра

Кнопка	Режим работы	Назначение
	Работа	Вход в меню
	Настройка	Выход из текущего меню параметра
	Настройка	Сохранение измененного параметра.
	Работа	Многофункциональная клавиша (подробнее в параметре F7.01)
	Настройка	Увеличивает значение параметра
		Уменьшает значение параметра
	Работа	Переключает контролируемый параметр на дисплее
	Настройка	Переход к редактированию следующего регистра параметра
	Работа	Если преобразователь частоты управляется с панели управления, то запускает двигатель в прямом направлении
	Работа	Если преобразователь частоты управляется с панели управления, то останавливает двигатель
	Авария	Сбор аварии

Под ЛПО расположен порт RJ-45, позволяющий вынести панель за пределы ПЧВ. ЛПО подключается с помощью восьмижильного кабеля «витая пара» категории 5 10/ 100BASE-T/TX. Максимальная длина линии связи между ЛПО и ПЧВ – 30 метров

5 Меры безопасности



ВНИМАНИЕ

На клеммах R/L, S, T/N, +, -, PB, U, V, W может присутствовать опасное для жизни напряжение. Любые подключения к прибору и работы по его техническому обслуживанию следует проводить только при отключенном питании прибора.

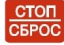


ОПАСНОСТЬ

Прикосновение к токоведущим частям может быть опасно для жизни даже после того, как оборудование было отключено от сети. Следует убедиться, что от ПЧВ отключены другие источники напряжения (цепь постоянного тока) и вал АД не вращается.



ОПАСНОСТЬ

Кнопка  не отключает ПЧВ и АД от сети. Высокое напряжение в цепи постоянного тока может сохраняться, даже если светодиоды погасли. Прежде чем прикоснуться к потенциально опасным токоведущим частям ПЧВ, следует выждать не менее 10 минут.

Указания по технике безопасности:

1. ПЧВ должен быть заземлен.
2. Запрещается отсоединять разъемы сетевого питания и разъемы двигателя, если ПЧВ подключен к питающей сети или вращается АД.

По способу защиты обслуживающего персонала от поражения электрическим током изделие относится к классу I в соответствии с ГОСТ Р 12.1.019-2009.

Во время эксплуатации и технического обслуживания следует соблюдать требования ГОСТ 12.3.019-80, Правил эксплуатации электроустановок потребителей и Правил охраны труда при эксплуатации электроустановок.

Не допускается попадание влаги на контакты выходного разъема и внутренние электроэлементы прибора. Запрещается использовать прибор в агрессивных средах с содержанием в атмосфере кислот, щелочей, масел и т. п.

6 Монтаж

6.1 Общие сведения



ВНИМАНИЕ

Во время монтажа следует соблюдать меры безопасности из [раздела 5](#) и учитывать снижение номинальных характеристик ПЧВ при работе в особых условиях (см. [раздел 2.3](#)).

Прибор следует устанавливать в металлический шкаф с заземлением корпуса и степенью защиты от IP20 до IP68. Конструкция шкафа должна обеспечивать защиту прибора от попадания в него влаги, пыли, грязи и посторонних предметов. ПЧВ следует устанавливать во взрывобезопасной зоне на щитах или в шкафах, доступ внутрь которых разрешен только квалифицированным специалистам. Также необходимо убедиться, что изменения плоскостности не превышают 3 мм.

Перед монтажом прибора следует обеспечить:

- систему защитного заземления;
- источники питания надлежащего напряжения и тока;
- установку ПП и АВ;
- размещение и способ охлаждения;
- рабочую температуру окружающей среды;
- траекторию прокладки, длину, сечение и экранирование кабелей;
- необходимые аксессуары и дополнительное оборудование;
- наличие пространства над верхней и нижней частями корпуса ПЧВ.

Во время монтажа прибора необходимо придерживаться следующих рекомендаций по расположению:

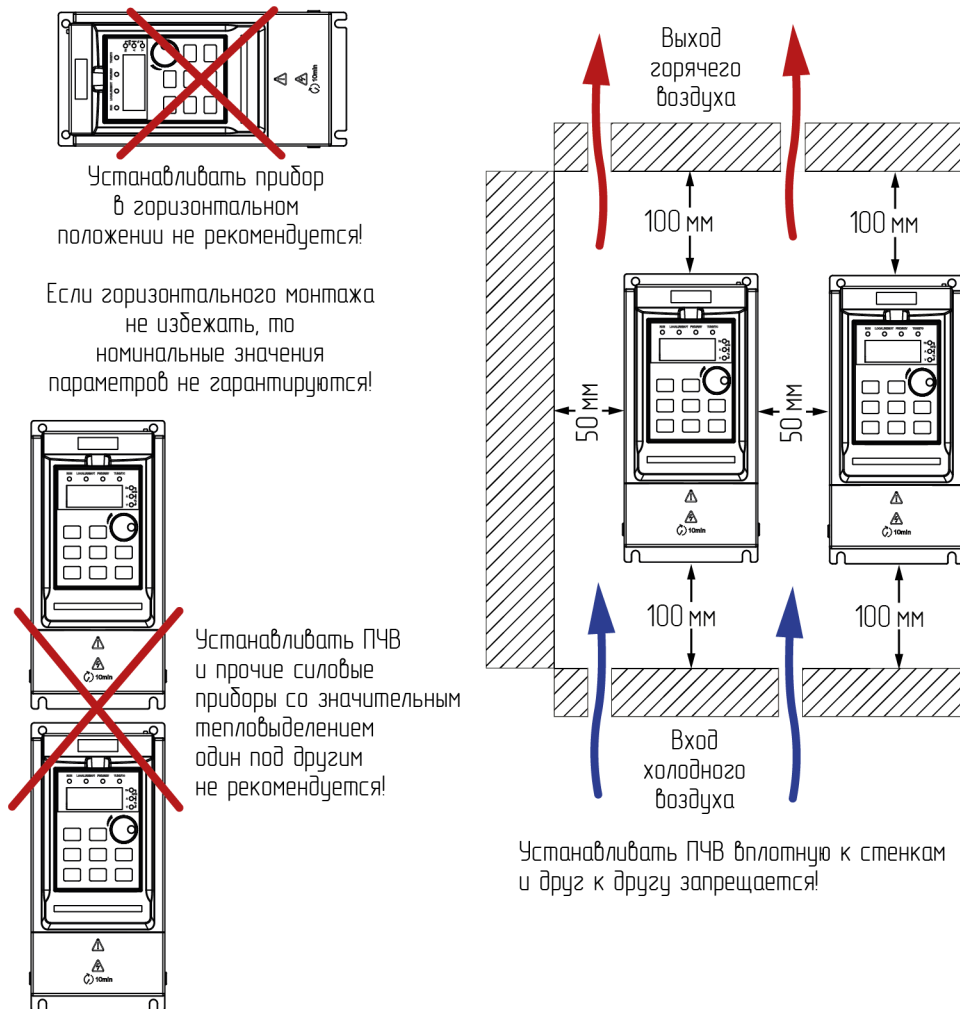


Рисунок 6.1 – Рекомендации по расположению

Необходимые для выбора шкафа и приборов значения номинальной мощности и максимальных значений тепловых потерь ПЧВ приведены в таблице ниже:

Таблица 6.1 – Тепловые потери

Модификация	Мощность ПЧВ, кВт	Тепловые потери мощности, не более, Вт
VFD1-K75-A-20	0,75	30,7
VFD1-1K5-A-20	1,5	56,9
VFD1-2K2-A-20	2,2	76,1
VFD1-K75-B-20	0,75	19,5
VFD1-1K5-B-20	1,5	35,3
VFD1-2K2-B-20	2,2	48,3
VFD1-4K-B-20	4/5,5	91,6
VFD1-5K5-B-20	5,5/7,5	136,2
VFD1-7K5-B-20	7,5	184,1
VFD1-11K-B-20	11/15	307,4
VFD1-15K-B-20	15/18,5	299,7
VFD1-18K5-B-20	18,5/22	355,5
VFD1-22K-B-20	22/30	412,7
VFD1-30K-B-20	30/37	593,7
VFD1-37K-B-20	37/45	773,2
VFD1-45K-B-20	45/55	941,2
VFD1-55K-B-20	55/75	1054,3
VFD1-75K-B-20	75/93	1288,5
VFD1-90K-B-20	93/110	1426,5



ПРЕДУПРЕЖДЕНИЕ

Сетевые и моторные дроссели, фильтры и другое дополнительное оборудование могут вызвать дополнительные тепловые потери ПЧВ



ВНИМАНИЕ

При продолжительной работе электродвигателя на низких (меньше половины номинальной скорости двигателя) оборотах может потребоваться дополнительное воздушное охлаждение или применение более мощного ПЧВ

6.2 Монтаж прибора

Для установки прибора следует:

1. Подготовить в монтажном шкафу место согласно габаритным чертежам (см. рисунки ниже).
2. Закрепить прибор с помощью крепежа (в комплект поставки не входит).

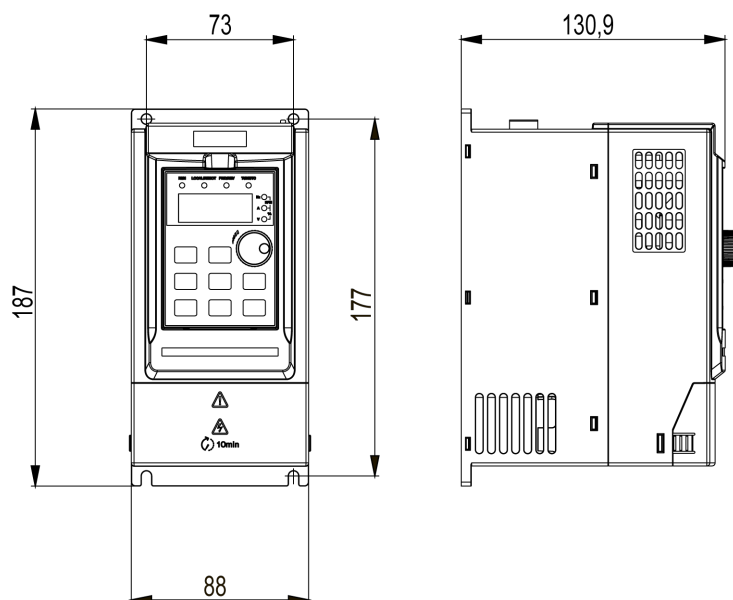


Рисунок 6.2 – Габаритные размеры прибора в корпусе типоразмера 1

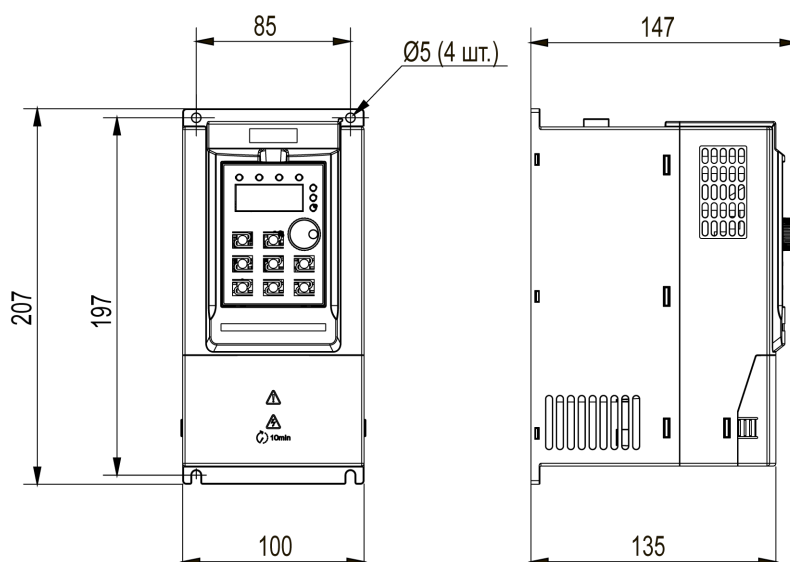


Рисунок 6.3 – Габаритные размеры прибора в корпусе типоразмера 2

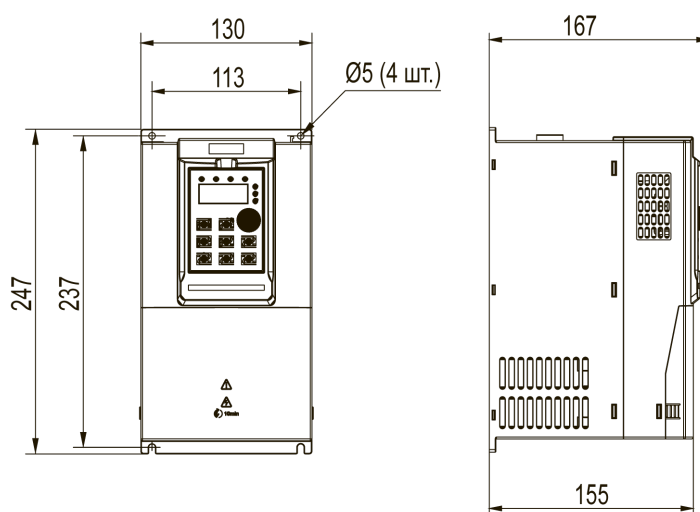


Рисунок 6.4 – Габаритные размеры прибора в корпусе типоразмера 3

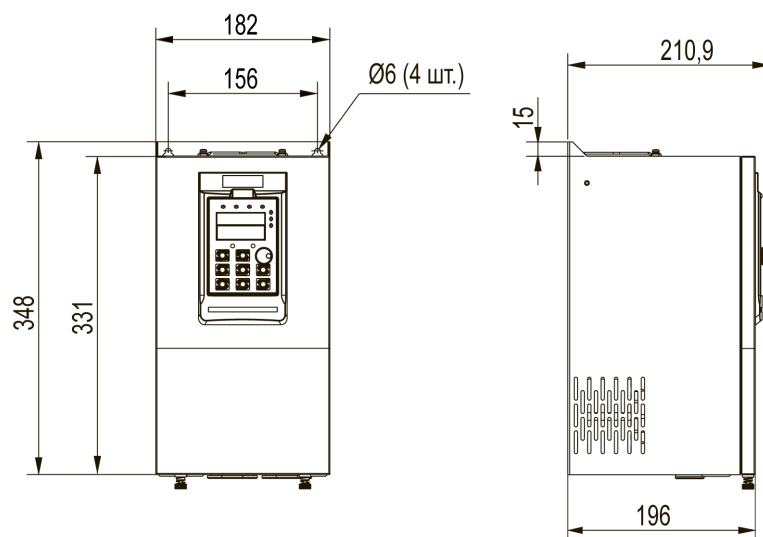


Рисунок 6.5 – Габаритные размеры прибора в корпусе типоразмера 4

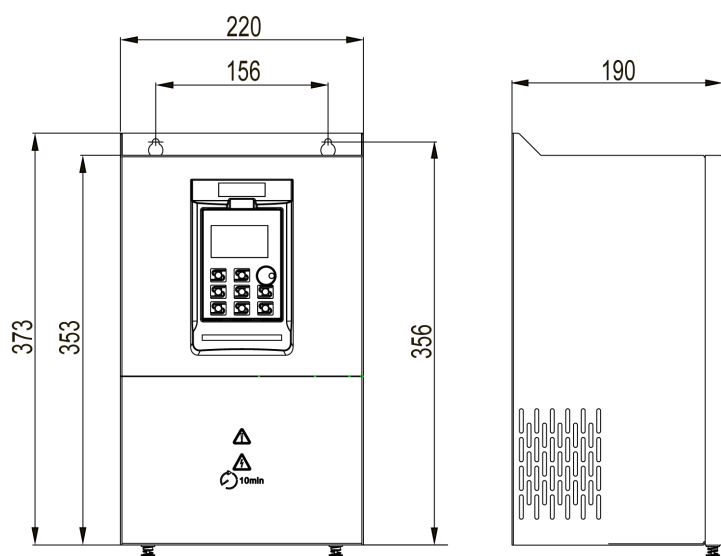


Рисунок 6.6 – Габаритные размеры прибора в корпусе типоразмера 5

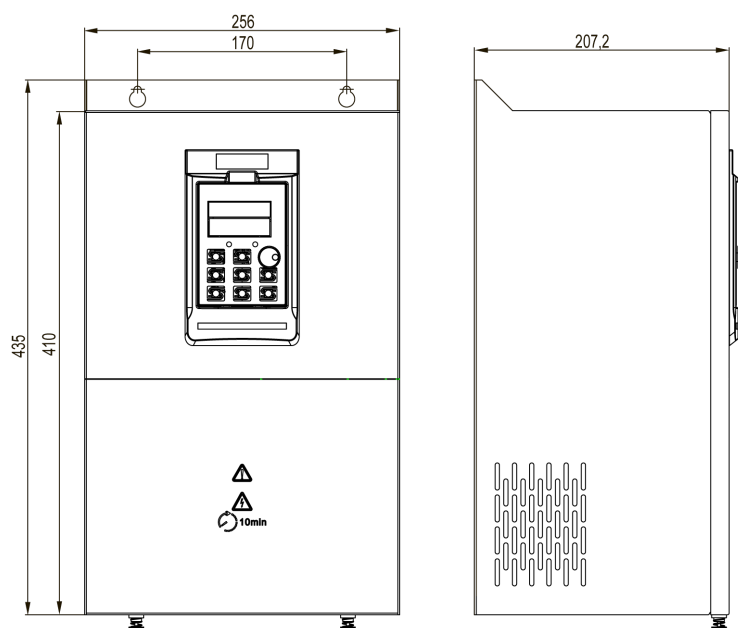


Рисунок 6.7 – Габаритные размеры прибора в корпусе типоразмера 6

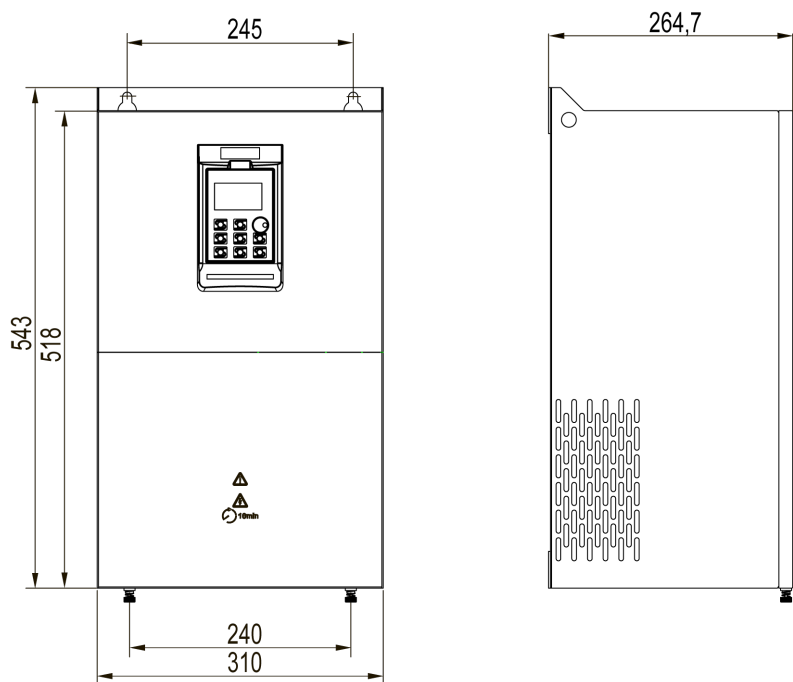


Рисунок 6.8 – Габаритные размеры прибора в корпусе типоразмера 7

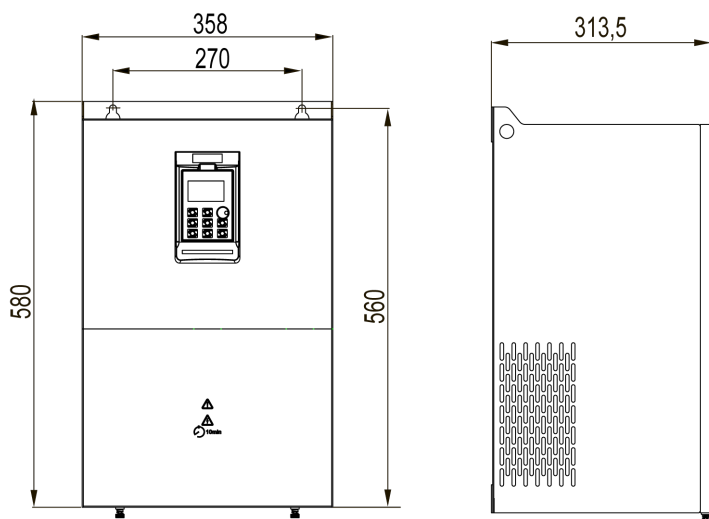


Рисунок 6.9 – Габаритные размеры прибора в корпусе типоразмера 8

Таблица 6.2 – Массогабаритные характеристики

Модификация	Габарит корпуса	Габаритные размеры, мм				Монтажные размеры, мм		Крепежный винт d	Вес ПЧВ, кг
		H	W	D	D1	H1	W1		
VFD1-K75-A-20 VFD1-1K5-A-20 VFD1-2K2-A-20 VFD1-K75-B-20 VFD1-1K5-B-20 VFD1-2K2-B-20	Типоразмер 1	187	88	138	130	177	73	5	1,1
VFD1-4K-B-20	Типоразмер 2	207	100	147	139	197	85	5	1,4
VFD1-5K5-B-20 VFD1-7K5-B-20	Типоразмер 3	247	130	167	159	237	113	5	2,3 2,4
VFD1-11K-B-20 VFD1-15K-B-20	Типоразмер 4	348	182	211	196	331	156	6	6,35 6,45
VFD1-18K5-B-20 VFD1-22K-B-20	Типоразмер 5	373	220	205	190	356	156	6	9,35 9,45

Продолжение таблицы 6.2

Модификация	Габарит корпуса	Габаритные размеры, мм				Монтажные размеры, мм		Крепежный винт d	Вес ПЧВ, кг
		H	W	D	D1	H1	W1		
VFD1-30K-B-20 VFD1-37K-B-20	Типоразмер 6	435	256	222	208	419	170	6	12,4 12,6
VFD1-45K-B-20 VFD1-55K-B-20	Типоразмер 7	543	310	280	265	523	245	10	20 20,4
VFD1-75K-B-20 VFD1-90K-B-20	Типоразмер 8	580	358	328	314	560	270	10	35,6 35,8

6.3 Монтаж дополнительного оборудования

6.3.1 Монтаж панели управления (ЛПО)

Для установки внешней ЛПО следует:

1. Подготовить в щите монтажный вырез размером согласно рисункам ниже.

**ПРИМЕЧАНИЕ**

Толщина стенки щита должна быть не более 2,7 мм.

2. Вставить ЛПО в монтажный вырез и надавить на нее до срабатывания защелок.

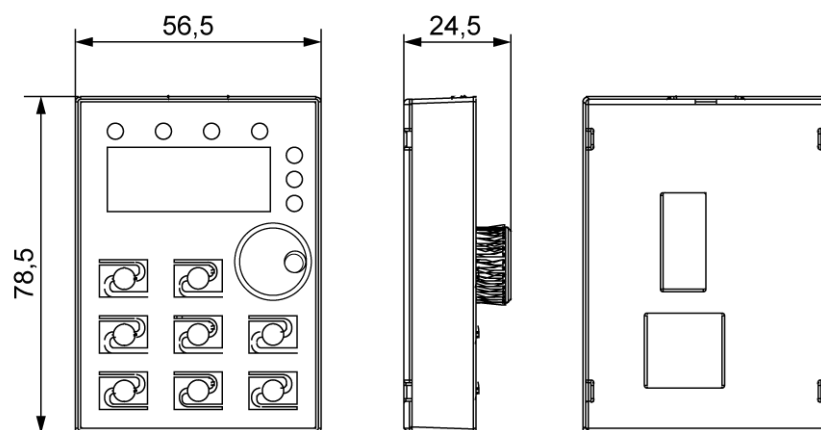


Рисунок 6.10 – Габаритные размеры внешней ЛПО для ПЧВ 0,75-7,5 кВт

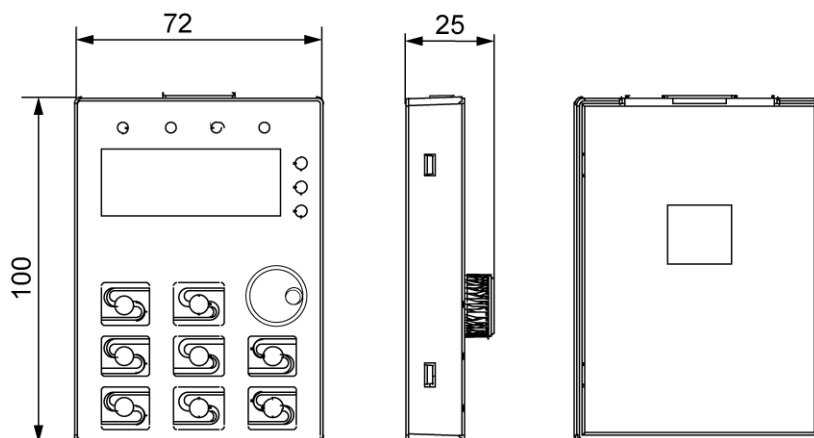
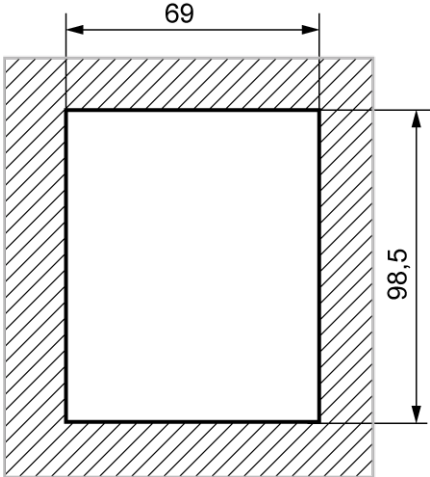
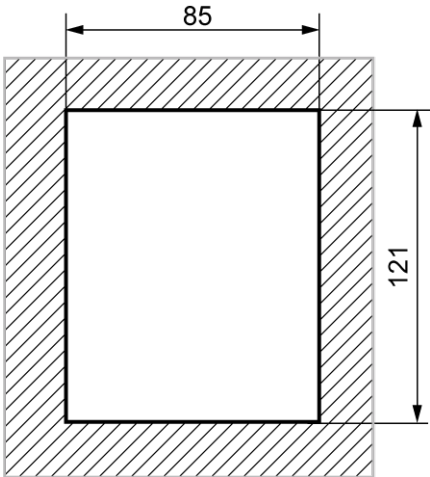


Рисунок 6.11 – Габаритные размеры внешней ЛПО для ПЧВ 11-90 кВт

Таблица 6.3 – Габаритные размеры для монтажа ЛПО в щит

Мощность ПЧВ	0,75-7,5 кВт	11-90 кВт
Размеры отверстия		

7 Подключение

7.1 Общие сведения

Во время подключения следует соблюдать меры безопасности из [раздела 5](#).



ОПАСНОСТЬ

Перед началом работы необходимо обязательно заземлить ПЧВ. Провод заземления следует подключить к клемме защитного заземления. Отсутствие провода заземления может привести к повреждению прибора.

Ток прикосновения электроприводов переменного тока превышает 3,5 мА переменного тока. Цепь защиты должна соответствовать как минимум одному из следующих условий:

- провод защитного заземления должен иметь поперечное сечение не менее 10 мм² (медный) или 16 мм² (алюминиевый);
- сеть электроснабжения должна автоматически отключаться, если провод защитного заземления поврежден;
- должна быть предусмотрена дополнительная клемма для второго провода защитного заземления того же поперечного сечения, что и первый провод защитного заземления.

Минимальное сечение провода усиленного защитного заземления должно быть не меньше сечения фазного проводника (справедливо, только если провод защитного заземления изготовлен из того же металла, что и фазные провода).

При подключении ПЧВ к изолированной сети электропитания, т. е. сети IT, линейное напряжение питания должно быть в диапазоне от 342 В до 550 В.

В линиях питания прибора следует устанавливать фильтры сетевых помех.

В линиях коммутации силового оборудования следует устанавливать искрогасящие фильтры.

Монтируя систему, в которой работает прибор, следует учитывать правила организации эффективного заземления:

- все заземляющие линии необходимо прокладывать по схеме «звезда» с обеспечением хорошего контакта с заземляемым элементом;
- все заземляющие цепи должны быть выполнены проводами наибольшего сечения;
- запрещается объединять клемму прибора с маркировкой «Общая» и заземляющие линии.

7.2 Требования к линиям соединения

Во время прокладки кабелей следует выделить линии связи, соединяющие прибор с первичными преобразователями, в самостоятельную трассу (или несколько трасс), располагая ее (или их) отдельно от силовых кабелей, а также от кабелей, создающих высокочастотные и импульсные помехи.

Для защиты входов прибора от влияния промышленных электромагнитных помех линии связи прибора следует экранировать. В качестве экранов можно использовать специальные кабели с экранирующими оплетками или заземленные стальные трубы подходящего диаметра. Экраны кабелей с экранирующими оплетками следует подключить к контакту функционального заземления (FE) в щите управления.

Размещение и прокладку кабелей следует выполнять согласно требованиям «Правил устройства электроустановок».

Расстояние между кабелями управления, сетевыми кабелями и кабелями питания двигателя должно быть не менее 300 мм (вне ПЧВ).

Запрещается прокладывать кабели разных типов цепей (моторные кабели, силовые кабели, сигнальные слаботочные кабели, кабели цифровых интерфейсов связи) в одном лотке.

Требования к сечениям жил кабелей управления, представлены в [таблице 7.1](#). Требования к сечениям жил сетевых и моторных кабелей, а также сведения о затяжке клемм представлены в [таблице 7.2](#).

Таблица 7.1 – Сечения жил кабелей управления

Минимальное сечение проводов, подключаемых к клеммам управления		0,25 мм ²
Максимальное сечение проводов, подключаемых к клеммам управления	при монтаже жестким проводом	1,5 мм ² (2 × 0,75 мм ²)
	при монтаже гибким кабелем	1 мм ²
	при монтаже кабелем с центральной жилой	0,5 мм ²
Максимальное сечение проводов, подключаемых к клеммам релейных выходов		2,5 мм ²

Таблица 7.2 – Рекомендуемый момент затяжки и сечение подключаемых проводников сетевых и моторных кабелей

Напряжение питания, В	Номинальная мощность, кВт	Крепеж	Момент затяжки, Н·м	Рекомендуемое сечение подключаемых медных проводников, мм ²
220 В	0,75	M3	0,8...1,0	0,75
	1,5	M3	0,8...1,0	1,5
	2,2	M3	0,8...1,0	2,5
400 В	0,75	M3	0,8...1,0	0,75
	1,5	M3	0,8...1,0	0,75
	2,2	M3	0,8...1,0	0,75
	4/5,5	M3,5	1,2...1,5	1,5
	5,5/7,5	M4	1,2...1,5	2,5
	7,5	M4	1,2...1,5	4
	11/15	M5	2...4	4
	15/18,5	M5	2...4	6
	18,5/22	M6	4...6	10
	22/30	M6	4...6	10
	30/37	M6	4...6	16
	37/45	M6	4...6	25
	45/55	M10	12...14	35
	55/75	M10	12...14	50
75/93	M10	12...14	70	
93/110	M10	12...14	95	

Требования к кабелям питающей сети и электродвигателя



ОПАСНОСТЬ

При монтаже ПЧВ следует помнить, что прикасаться к токопроводящим частям корпуса можно только при полном отключении прибора от питающей сети и выдержке не менее 10 минут для разряда потенциала схемы. Перед началом работ следует с помощью специальных приборов убедиться в отсутствии напряжения.

В длинных моторных кабелях может возникнуть асимметрия емкостных выходных фазных токов инвертора. Это приводит к аварийному отключению ПЧВ. Для того, чтобы уменьшить емкостные токи и исключить ложные срабатывания защиты, следует применять кабель минимальной длины, снижать частоту коммутации инвертора или использовать моторные дроссели.

Следует использовать кабели с ПВХ-изоляцией. Максимальная температура окружающего воздуха +30 °С. Максимальная температура поверхности кабеля +70 °С.

Кабели двигателя следует размещать на удалении от других кабелей.

Кабели двигателя должны пересекать другие кабели под углом 90°. По возможности следует избегать прокладки кабелей двигателя параллельно с другими кабелями.

Требования к кабелям управления

Кабели управления должны располагаться как можно дальше от кабелей питания. Следует убедиться в том, что кабели не соприкасаются с электрическими компонентами электропривода.

В качестве кабелей управления следует использовать экранированные многожильные кабели с сечением, соответствующим данным в [таблице 7.1](#).

Требования к кабелям интерфейса RS-485

Используются кабели типа витая экранированная пара. Максимальная длина линии – 1200 м.

7.3 Проверка изоляции

При проверке изоляции следует соблюдать требования [раздела 5](#).

Для проверки изоляции кабеля сети электроснабжения следует:

1. Измерить сопротивление изоляции кабеля сети электроснабжения между фазовыми проводниками 1 и 2, между фазовыми проводниками 1 и 3, а также между фазовыми проводниками 2 и 3.
2. Измерить сопротивление изоляции между каждым фазовым проводником и проводом заземления. Сопротивление изоляции должно составлять не менее 1 МОм при температуре окружающей среды 20 °С.

Для проверки изоляции моторного кабеля следует:

1. Измерить сопротивление изоляции моторного кабеля между проводниками 1 и 2, между проводниками 1 и 3, а также между фазовыми проводниками 2 и 3.
2. Измерить сопротивление изоляции между каждым фазовым проводником и проводом заземления. Сопротивление изоляции должно составлять не менее 1 МОм при температуре окружающей среды 20 °С.



ОПАСНОСТЬ

Если необходимо проверить изоляцию во время эксплуатации прибора, следует отключить питание ПЧВ и всех подключенных к нему устройств, а именно:

- при проверке изоляции кабеля сети электроснабжения – отсоединить кабель сети электроснабжения от клемм R, S и T ПЧВ и от сети электроснабжения;
- при проверке изоляции моторного кабеля – отсоединить кабель двигателя от клемм U, V и W ПЧВ и от двигателя.

7.4 Типовая структурная схема электропривода

На [рисунке 7.1](#) представлена структурная схема электропривода с ПЧВ, которая содержит все возможные виды дополнительного оборудования. В реальных схемах управления электроприводом одновременно могут применяться только отдельные компоненты этой схемы.

При подключении внешних силовых цепей к ПЧВ уровень эмиссии радиопомех может не соответствовать предъявляемым требованиям по ЭМС (см. [раздел 2.2](#)). Поэтому с целью повышения энергетической эффективности, показателей надежности и долговечности электроприводов, а также

для обеспечения параметров по ЭМС рекомендуется применять контактную аппаратуру (МК или АВ) совместно с варисторами «RU».



ВНИМАНИЕ

Для эксплуатации ПЧВ без аварий коммутацию нагрузок на выходе следует проводить только в режиме «СТОП».

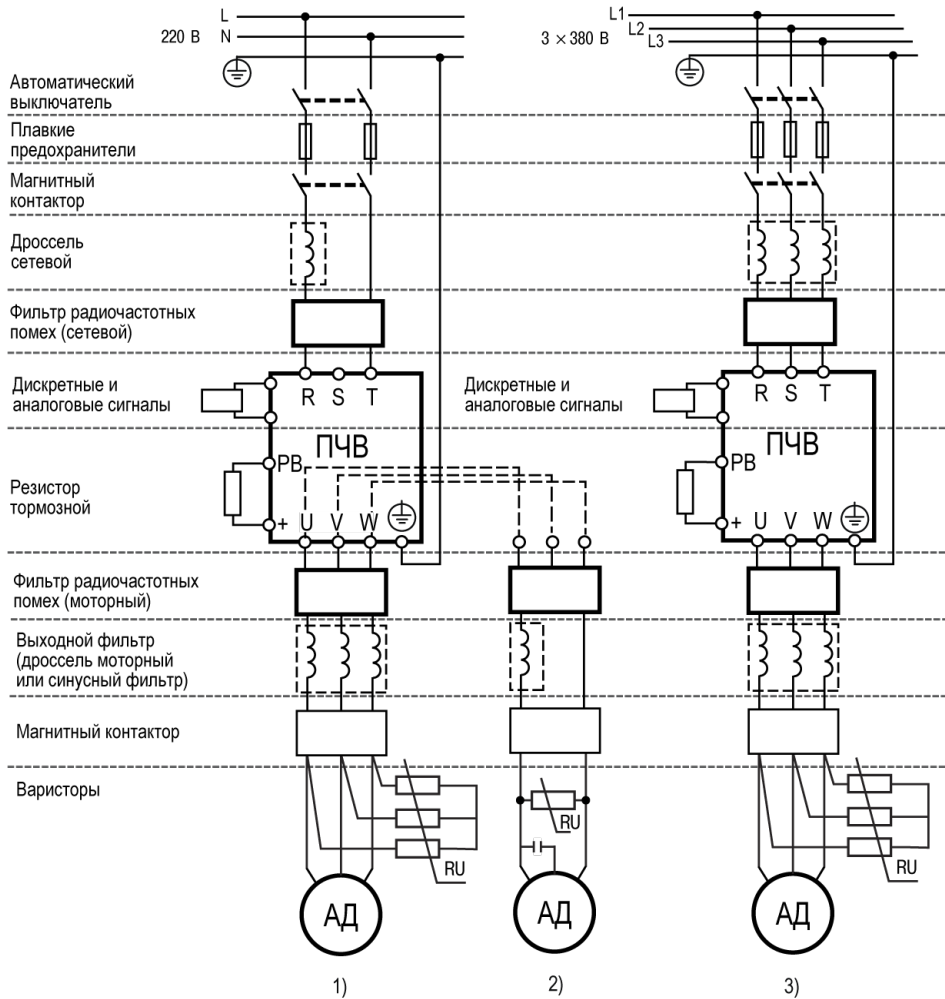


Рисунок 7.1 – Типовая структурная схема электропривода с однофазной (1 – трехфазный АД; 2 – однофазный АД) и трехфазной (3) питающей сетью



ВНИМАНИЕ

ПЧВ следует питать через соответствующие устройства защиты (автоматические выключатели АВ и плавкие предохранители ПП). Запуск и эксплуатация ПЧВ без соответствующих устройств защиты **категорически запрещены!**



ВНИМАНИЕ

При подключении дросселей РМО нельзя исключать из схемы встроенный в ОАД фазосдвигающий конденсатор.

7.5 Электрический монтаж силовых и сигнальных кабелей

Для снижения уровня излучаемых помех и токов утечки кабель двигателя должен быть как можно короче, а экран должен покрывать не менее 80 % поверхности кабеля и изготавливаться из металла.

При подключении к прибору экрана/бронированной оболочки следует использовать кабельные зажимы с низким сопротивлением. Подключение свитыми концами (косичками) не рекомендуется, поскольку это значительно снижает эффективность экранирования.

Экранирующие оболочки или кабельные каналы следует заземлить с обоих концов: на двигателе и на ПЧВ.

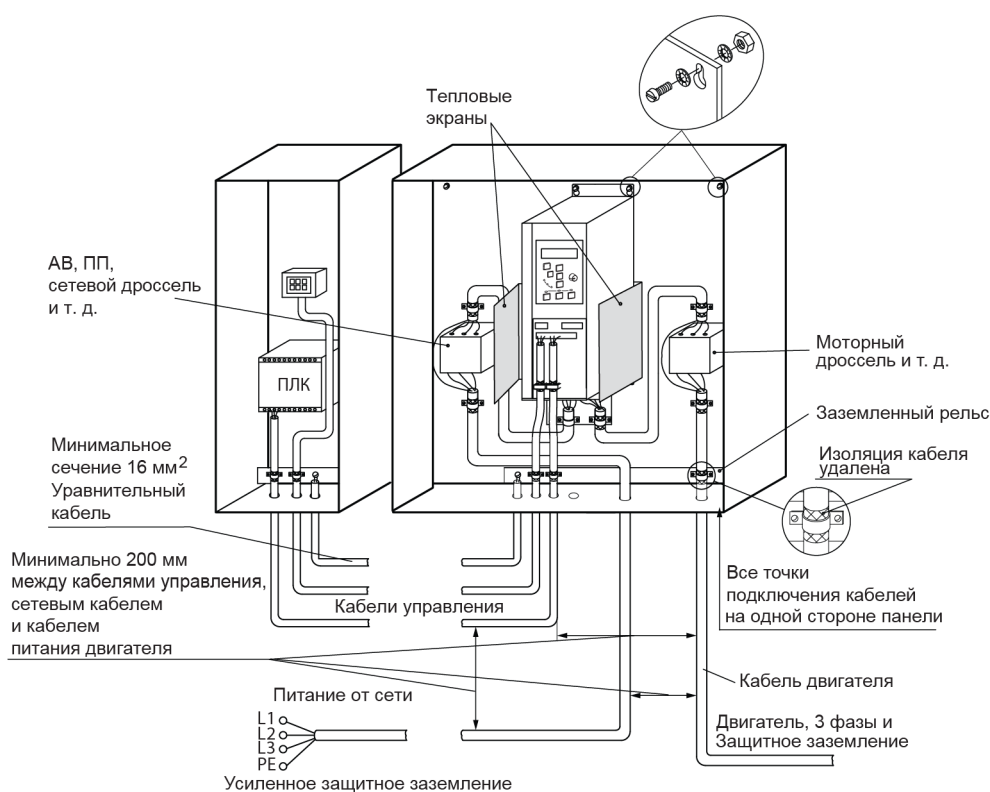


Рисунок 7.2 – Монтаж ПЧВ с учетом требований ЭМС

Между металлической поверхностью монтажного шкафа, его монтажной плитой и охладителем ПЧВ необходимо обеспечить надежный электрический и тепловой контакт с помощью крепежных метизов.

Максимальные длины экранированного/бронированного и неэкранированного/небронированного кабелей двигателя указаны в [таблице 7.3](#)

Ограничение длины кабелей связано с недопустимой величиной их собственной емкости. Емкостные токи в нагрузке ПЧВ приводят к выходу его из строя.

К выходу ПЧВ (клеммы U, V, W) можно подключать моторные кабели большей длины (до 100 м) или другие электрические нагрузки с электрическими конденсаторами (например, однофазные конденсаторные электродвигатели), но только через моторные реакторы и фильтры. Схему соединения обмоток электродвигателя следует выбирать на основе соответствия межфазного (линейного) напряжения питания электродвигателя и выходного межфазного напряжения ПЧВ.

Таблица 7.3 – Максимально допустимые значения длины моторного кабеля

Мощность ПЧВ, кВт	ПЧВ без использования дросселя		ПЧВ с использованием дросселя	
	Экранированный кабель, м	Неэкранированный кабель, м	С применением моторного дросселя (неэкранированный кабель), м	С применением синус-фильтра (неэкранированный кабель), м
0,75 - 2,2	30	50	150	500
5,5	30	50	250	500
7,5	30	50	280	500
11	40	70	300	500
15	40	70	330	500
18	40	80	350	500
22-90	50	100	380	500

Для подключения двигателя к прибору следует:

- подключить заземляющий кабель к клеммам \perp на корпусах АД и ПЧВ или «РЕ»;
- присоединить провода к клеммам U, V, W, которые расположены на нижней поверхности прибора (по схеме «звезда» или «треугольник»);
- затянуть клеммы.

**ВНИМАНИЕ**

При подключении следует свериться со схемой, приведенной на шильдике двигателя. Не допускается подключать проводники «N» и «PE» питающей сети к силовым цепям нагрузки от клемм U, V и W прибора.

Подключение к сети питания

Однофазную питающую сеть для ПЧВ с однофазным входом следует подключать к клеммам : R/L и T/N.

При использовании трехфазного питания следует подключить провода ко всем трем клеммам — R, S и T.

С помощью дополнительного оборудования – сетевых реакторов (PCT) и фильтров (ФРП) – можно увеличить коэффициент мощности электропривода и улучшить характеристики ЭМС отдельно для каждого ПЧВ из системы.

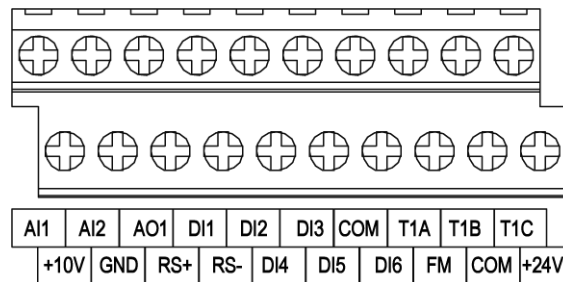
7.6 Назначение контактов клемм

Рисунок 7.3 – Вид на клеммник сигнальный

Таблица 7.4 – Назначение сигнальных клемм прибора

Символ клеммы	Описание клеммы
AI1	Аналоговый вход 0-10 В. Может служить для подключения внешнего потенциометра 1-5 кОм.
AI2	Универсальный аналоговый вход 0-20 мА / 0-10 В. Выбор режима работы осуществляется джампером рядом с клеммником.
AO1	Универсальный аналоговый выход 0-20 мА / 0-10 В. Выбор режима работы осуществляется джампером рядом с клеммником.
DI1, DI2, DI3, DI4, DI5	Многофункциональные дискретные входы. Выбор функции осуществляется в параметрах F5.00 - F5.04 .
DI6	Многофункциональный дискретный вход с поддержкой работы в импульсном режиме (максимальная частота на входе – 20 кГц). Выбор функции осуществляется в параметре F5.05 .
COM	Общая клемма для подключения дискретных сигналов.
GND	Общая клемма для подключения аналоговых сигналов.
T1A-T1B-T1C	Контакты электромагнитного реле.
+10V	Встроенный источник напряжения +10 В (максимальный ток 20 мА).
RS+, RS-	Клеммы для подключения интерфейса RS-485 (протокол Modbus-RTU).
FM	Клемма транзисторного выхода с открытым коллектором.
+24V	Встроенный источник напряжения +24 В (максимальный ток 150 мА).

Таблица 7.5 – Назначение силовых клемм прибора

Символ клеммы	Описание клеммы
(+)	Выходные клеммы звена постоянного тока. Предназначены для подключения внешнего устройства торможения
(-)	
(+)	Клеммы для подключения внешнего тормозного сопротивления
PB	
R	Клеммы для подключения трехфазного источника электропитания
S	
T	
U	
V	Клеммы для подключения электродвигателя
W	
⏚	
EMC	Клеммы подключения заземления

7.7 Назначение джамперов

Таблица 7.6 – Назначение джамперов

Положение джампера	Режим работы
J1	Выбор выходного сигнала: ток 0-20мА или напряжение 0-10 В
J2	Выбор входного сигнала: ток 0-20мА или напряжение 0-10 В
J3	Выбор режима работы с клеммой COM
J4	Выбор режима работы с клеммой GND
J5	Подключает\отключает встроенный резистор 120 Ом на канале RS-485

7.8 Порядок подключения



ОПАСНОСТЬ

После распаковки прибора следует убедиться, что при транспортировке прибор не был поврежден.



ВНИМАНИЕ

Перед началом работ следует убедиться, что все кабели и элементы ПЧВ обесточены.

Если прибор находился длительное время при температуре ниже минус 10 °С, то перед включением и началом работ необходимо выдержать его в помещении с температурой, соответствующей рабочему диапазону, в течение не менее 30 мин.

Перед подключением следует проверить изоляцию кабелей и двигателя.

Для подключения ПЧВ следует:

1. Подключить заземление.
2. Подключить линии связи от датчиков и органов управления ПЧВ к клеммам управления ПЧВ.
3. Подключить двигатель.
4. Подключить прибор к источнику питания.



ВНИМАНИЕ

Перед подачей питания на прибор следует проверить правильность подключения, уровни напряжений подключенных цепей, в том числе и питания.

7.9 Схема подключения

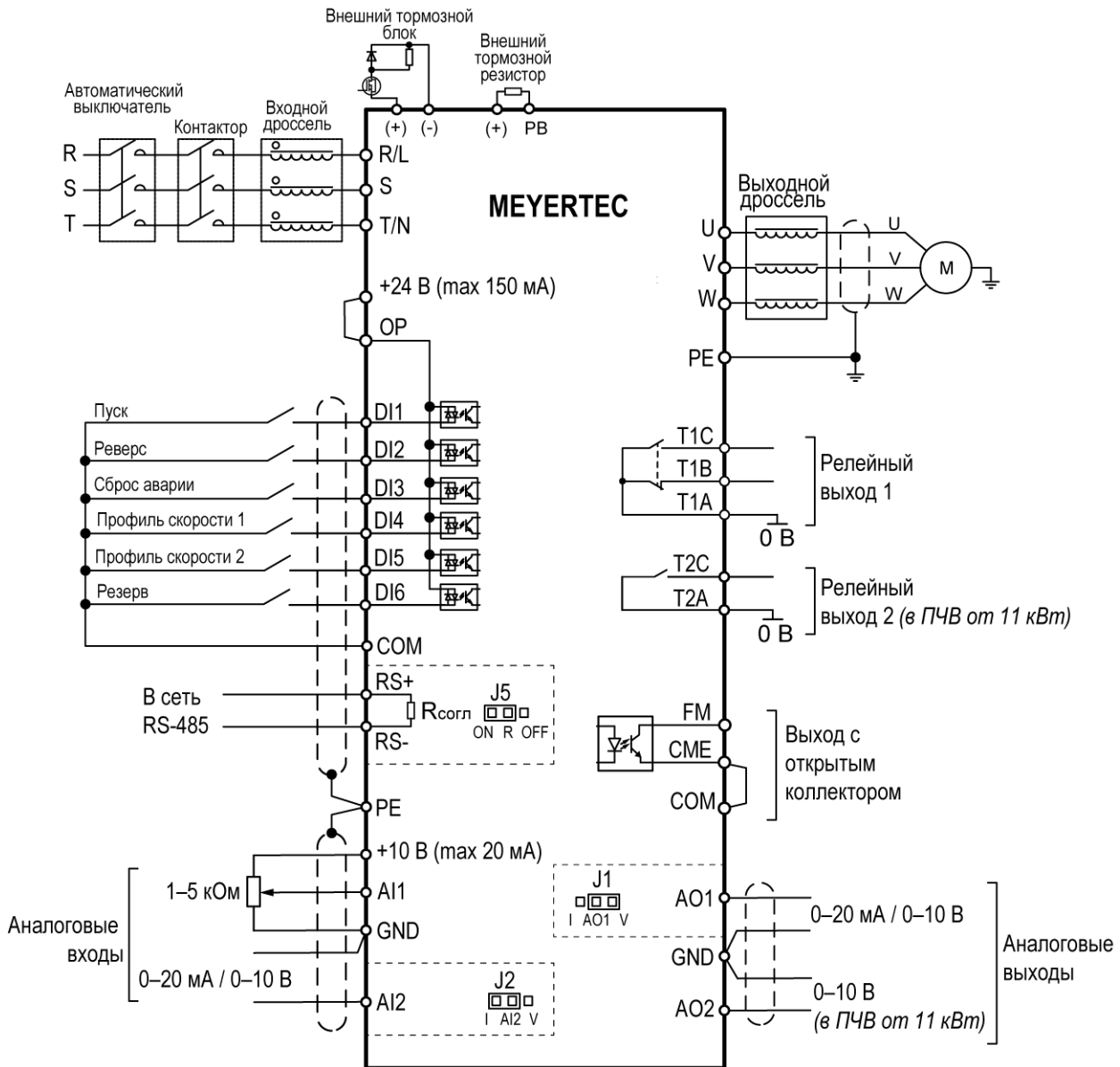


Рисунок 7.4 – Общая схема подключения



ПРИМЕЧАНИЕ

На клеммы (+) и (PB) установлены защитные заглушки. При подключении тормозного резистора их необходимо удалить.

7.10 Подключение датчиков с выходом типа р-п-р и п-р-п

**ПРИМЕЧАНИЕ**

Подключение датчиков р-п-р типа возможно к преобразователям частоты от 11 кВт и выше. Для выбора типа подключаемых датчиков рядом с клеммником располагается dip-переключатель.

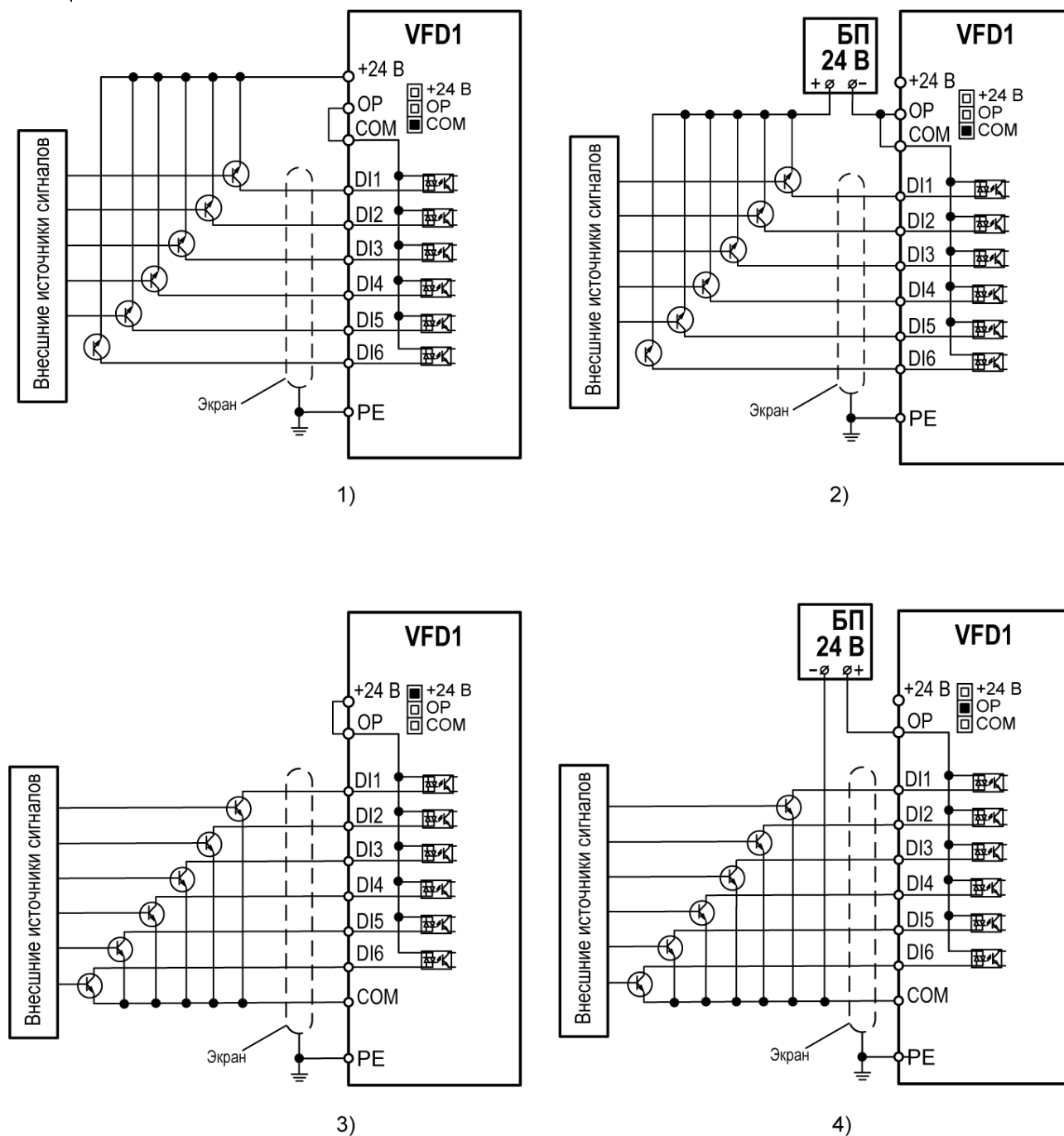




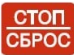


Рисунок 7.5 – Схемы подключения

8 Первый запуск

Для первого запуска следует:

1. Проверить правильность подключения кабелей электропитания ПЧВ и подключения АД.
2. Подать питание на ПЧВ и АД.
3. Установить параметры **F2.00** - **F2.05** в соответствии с характеристиками электродвигателя.
4. Нажать кнопку .
5. Проверить направление вращения электродвигателя. Если вращение происходит не в том направлении, то следует поменять местами любые две фазы питания на отключенном от электропитания двигателе.
6. Если вал двигателя:
 - свободен и не подсоединен к нагрузке, для автоподстройки с вращением, следует изменить параметр **F2.11** на «2» и нажать кнопку . Далее дождаться окончания процедуры;
 - не свободен или подсоединен к нагрузке, для автоподстройки без вращения, следует изменить параметр **F2.11** на «1» и нажать кнопку . Далее дождаться окончания процедуры;
7. Выбрать необходимый тип управления (скалярное или векторное), параметр **F0.00**.
8. Задать источник запуска с помощью параметра **F0.01**.
9. Выбрать способ задания частоты с помощью параметров **F0.03**.
10. Нажать кнопку  для запуска АД.
11. Нажать кнопку  для остановки.

9 Настройка

Настройка ПЧВ заключается в задании требуемых значений параметров прибора с помощью органов управления и индикации на ЛПО.

Конкретная программа работы ПЧВ и ее назначение определяются применяемой совокупностью значений параметров электропривода. Совокупность значений параметров, управляющих работой ПЧВ (в определенной конфигурации), называется **набором параметров**.

Параметры меню пронумерованы. Номер параметра отображается на экране и служит его идентификатором. Параметры разделены на тематические группы для облегчения их поиска и выбора необходимых для реализации конкретной задачи.

9.1 Меню

Меню обеспечивает доступ ко всем параметрам прибора. Пример работы с меню показан на рисунке ниже.

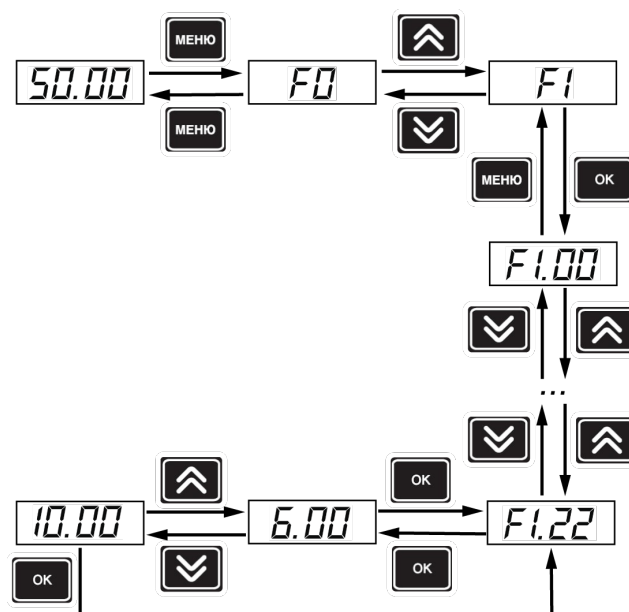


Рисунок 9.1 – Работа с меню прибора

Таблица 9.1 – Группы параметров меню

Группа параметров	Ссылка на раздел	Назначение	Краткое описание
F0	см. раздел 10.2	Базовые настройки	Параметры режима работы, задания частоты, разгона и торможения и ШИМ
F1	см. раздел 10.3	Управление процессом работы	Параметры режимов управления двигателем: запуска, останова, разгона и торможения
F2	см. раздел 10.4	Параметры двигателя	Параметры двигателя, ААД и поиска полюса при старте СД
F3	см. раздел 10.5	Векторное управление	Параметры контура тока и ограничения момента, оптимизации управления моментом, оптимизации потока и управления моментом
F4	см. раздел 10.6	Управление в режиме U/f	Параметры режима управления U/f, ручной настройки кривой U/f, оптимизации энергопотребления в режиме U/f
F5	см. раздел 10.7	Входные клеммы	Параметры дискретных входов, выбора функций дискретных входов, аналогового входа
F6	см. раздел 10.8	Выходные клеммы	Параметры аналогового выхода, дискретного и релейного выходов, виртуальных входов и выходов
F7	см. раздел 10.9	Параметры оператора	Параметры клавиш управления и специальных функций ЛПО

Продолжение таблицы 9.1

Группа параметров	Ссылка на раздел	Назначение	Краткое описание
F8	см. раздел 10.10	Управление вспомогательными функциями	Настройка дополнительных времен разгона/торможения, работа с таймером, пропуск частот и т.д.
F9	см. раздел 10.11	ПИД-регулятор	Параметры настройки ПИД-регулятора, задания обратной связи и ПИД-регулятора, режима сна
FA	см. раздел 10.12	Параметры защиты	Параметры защиты по току, по напряжения, защиты от перегрузки и автосброса аварий
FB	см. раздел 10.13	Контроль натяжения	Параметры контроля натяжения/режима намотчика
FC	см. раздел 10.14	Параметры связи	Параметры Master и Slave Modbus RTU
FD	см. раздел 10.15	Профиль скорости (ПЛК)	Параметры значений профиля скорости, выбора режима функционирования профиля скорости, определения значений времени профиля, выбора направления, времени разгона и торможения
FE	см. раздел 10.16	Пароль	Установка пароля для изменения параметров
E0	см. раздел 10.17	Записи о последних авариях	Журнал аварий
D0	см. раздел 10.18	Контролируемые параметры	Параметры базового мониторинга, контроля ошибок, приложений (ПЛК) и неисправностей





9.2 Перенос настроек с помощью внешней ЛПО

Для переноса настроек с помощью внешней ЛПО следует:

1. Подать питание на ПЧВ.
2. Подключить ЛПО к ПЧВ с помощью кабеля.
3. Войти в режим **Настройки**.
4. В параметре **F7.00** выставить значение **1**.
5. Отключить ЛПО от ПЧВ.
6. Подключить ЛПО к ПЧВ, на который нужно перенести настройки.
7. Войти в режим **Настройки**.
8. В параметре **F7.04** выставить значение **2**.

9.3 Сброс параметров на заводские значения

Для сброса параметров до заводских настроек следует:

1. Зайти в меню ПЧВ с помощью кнопки .
2. Войти в группу параметров **F00**.
3. С помощью кнопок  и  выбрать параметр **F0.20**.
4. Для сброса всех параметров (кроме параметров двигателя F2) следует выбрать значение **1**.
Для сброса записей о неисправности следует выбрать значение **2**.
5. Применить выбранное значение нажатием на кнопку .

Далее прибор начнет работу с заводскими настройками.

10 Описание параметров

10.1 Общие сведения

Для параметров используются следующие обозначения:

“○”: параметр можно изменять как в режиме ожидания, так и в рабочем состоянии;

“●”: параметр не может быть изменен в рабочем состоянии;

“◎”: параметр представляет собой фактическое измеренное значение, которое не может быть изменено. Данные параметры доступны только для чтения.

10.2 Группа F0: Базовые настройки

Обозначение	Название	Описание	Значение по умолчанию	Свойство	Адрес
F0.00	Режим управления двигателем	Тип управления: 0: Режим SVC. Векторное управление без обратной связи; 1: Скалярный режим U/f.	1	●	F000
F0.01	Источник подачи сигнала запуска	Выбор источника команд запуска, останова и направления вращения: 0: С клавиатуры панели управления (LED выключен); 1: Через дискретный вход (LED горит); 2: Через канал RS-485 (LED мигает).	0	●	F001
F0.02	Изменение частоты стрелками Вверх/Вниз	0: Рабочая частота; 1: Заданная частота.	1	●	F002
F0.03	Источник задания частоты канала X	Выбор источника задания частоты для канала X: 0: Предусмотренное при помощи панели управления значение (не сохраняется при отключении питания); 1: Предусмотренное при помощи панели управления значение (сохраняется при отключении питания); 2: Аналоговый вход AI1; 3: Аналоговый вход AI2; 4: Резерв; 5: Импульсный вход DI6; 6: Многоскоростной режим; 7: Встроенный ПЛК; 8: ПИД-регулятор; 9: Канал RS-485.	1	○	F003
F0.04	Источник задания частоты канала Y	Выбор источника задания частоты для канала Y: аналогично F0.03	0	○	F004

10 Описание параметров

Обозначение	Название	Описание	Значение по умолчанию	Свойство	Адрес
F0.05	Диапазон вспомогательного источника частоты Y	0: Относительно максимальной частоты; 1: Относительно источника частоты X.	0	○	F005
F0.06	Диапазон вспомогательного источника частоты Y в процентах	0 % – 150 %	100 %	○	F006
F0.07	Выбор источника задания частоты	Используется для выбора комбинации каналов для задания частоты: 000x: Выбор источника частоты: 0: Основной источник задания частоты X; 1: Основной и вспомогательный результат расчета; 2: Переключение между X и Y; 3: Переключение между X и комбинацией X & Y; 4: Переключение между Y и комбинацией X & Y; 00x0: Выбор комбинации каналов для задания частоты: 0: Канал X + канал Y; 1: Канал X – канал Y; 2: Максимальный из каналов X и Y; 3: Минимальный из каналов X и Y; 4: Перемножение X*Y.	0	○	F007
F0.08	Частота, задаваемая посредством цифровой клавиатуры	Задание и изменение частоты при помощи цифровой клавиатуры панели управления	50.00 Гц (0.00 – F0.10)	○	F008
F0.09	Выбор направления вращения	0: В том же направлении; 1: Реверс.	0	○	F009
F0.10	Максимальная выходная частота	Задание максимальной выходной частоты	50.00 Гц (50.00 – 320.00 Гц)	●	F00A
F0.11	Выбор источника задания верхнего предела частоты	0: Устанавливается в F0.12; 1: Аналоговый вход AI1; 2: Аналоговый вход AI2; 3: Резерв; 4: Импульсный вход DI6; 5: Канал RS-485.	0	●	F00B
F0.12	Настройка верхнего предела задания частоты	F0.14 – F0.10	50.00 Гц	○	F00C
F0.13	Смещение верхней предельной частоты	0.00 Гц – F0.10	0.00 Гц	○	F00D

Обозначение	Название	Описание	Значение по умолчанию	Свойство	Адрес
F0.14	Задание нижнего предела частоты	0.00 Гц – F0.12	0.00 Гц	○	F00E
F0.15	Выбор действия ПЧВ при задании частоты ниже предельной	0: Работа на минимальной частоте; 1: Переход в стоп; 2: Переход в ожидание.	0	○	F00F
F0.16	Частота ШИМ	Задание рабочей несущей частоты преобразователя частоты	Зависит от модели (0.5 – 16.0 Гц)	○	F010
F0.17	Резерв	—	—	—	F011
F0.18	Время разгона 1	0.0 с – 6500.0 с	Зависит от модели	○	F012
F0.19	Время торможения 1	0.0 с – 6500.0 с	Зависит от модели	○	F013
F0.20	Сброс настроек	Устанавливает метод инициализации преобразователя частоты: 0: Нет сброса; 1: Сброс параметров до заводских, кроме параметров двигателя F2; 2: Удаление записей о неисправности.	0	●	F014
F0.21	Возможность редактирования параметров	0: Все параметры доступны для редактирования; 1: Все параметры доступны только для просмотра, редактирование возможно только параметра F0.21.	0	○	F015
F0.22	Сохранение частоты, заданной посредством цифровой клавиатуры	Выбор сохранения частоты, заданной посредством цифровой клавиатуры, после отключения питания: 0: Не сохраняется; 1: Сохраняется.	1	●	F016
F0.23	Разрядность значения времени разгона	0: 1 с; 1: 0.1 с; 2: 0.01 с.	1	●	F017
F0.24	Опорное значение для ramпы разгона/торможения	Выбор частоты, до которой за заданное в параметрах F0.18...F0.19; F8.03...F8.08 время будет происходить разгон от 0 Гц, или от которой будет происходить торможение до 0 Гц: 0: Максимальная частота из параметра F0.10; 1: Заданная частота; 2: 100 Гц .	0	●	F018

Обозначение	Название	Описание	Значение по умолчанию	Свойство	Адрес
F0.25	Режим работы вентилятора охлаждения преобразователя частоты	Режим работы: 0: После останова преобразователя частоты вентилятор работает в соответствии температурой преобразователя частоты (опорная температура 50 °С). При работе вентилятор работает постоянно; 1: Вентилятор работает постоянно при поданном питании.	0	○	F019
F0.26	Установка десятичной точки при задании частоты	1: 1 знак после запятой (50,0 Гц); 2: 2 знака после запятой (50,00 Гц).	2	●	F01A
F0.27	Приоритет многоскоростного режима управления	0: Неактивно; 1: Активно.	1	○	F01B

10.3 Группа F1: Управление процессом работы

Обозначение	Название	Описание	Значение по умолчанию	Свойство	Адрес
F1.00	Режим запуска	0: После торможения постоянным током запуск происходит с начальной частоты; 1: Запуск с подхватом скорости; 2: Запуск с предварительным возбуждением.	0	○	F100
F1.01	Режим отслеживания скорости	0: Вниз от частоты во время отключения питания ПЧВ; 1: Вверх с нулевой скорости; 2: Вниз с максимальной частоты; 3: По возбуждению.	0	●	F101
F1.02	Коэффициент отслеживания скорости	1 – 100 Чем больше параметр, тем выше скорость отслеживания. Слишком большое значение может привести к ненадежному отслеживанию.	20	○	F102
F1.03	Начальная частота	Преобразователь частоты находится в режиме ожидания до тех пор, пока заданная частота не превысит начальную частоту: 0.00 Гц – 10.00 Гц	0.00 Гц	○	F103
F1.04	Время удержания стартовой частоты	0.0 с – 100.0 с	0.0 с	●	F104

Обозначение	Название	Описание	Значение по умолчанию	Свойство	Адрес
F1.05	Постоянный ток торможения при пуске/Ток предварительного возбуждения	0% – 100%	0%	•	F105
F1.06	Время торможения постоянным током при запуске/Время предварительного возбуждения	0.0 с – 100.0 с	0.0 с	•	F106
F1.07	Кривая разгона и торможения	0: Линейный разгон и торможение; 1: S-образная кривая разгона и торможения А; 2: S-образная кривая разгона и торможения В.	0	•	F107
F1.08	Пропорция времени начала S-образной кривой разгона и торможения	0.0% – (100. 0% – F1.09)	30.0%	•	F108
F1.09	Пропорция времени конца S-образной кривой разгона и торможения	0.0% – (100.0% – F1.08)	30.0%	•	F109
F1.10	Режим останова	0: Останов с торможением; 1: Останов выбегом.	0	○	F10A
F1.11	Частота срабатывания торможения постоянным током при остановке	0.00 Гц – F0.10	0.00 Гц	○	F10B
F1.12	Время ожидания торможения постоянным током при остановке	0.0 с – 100.0 с	0.0 с	○	F10C
F1.13	Ток торможения постоянным током при остановке	0% – 100% Чем больше значение, тем сильнее эффект торможения постоянным током.	0%	○	F10D
F1.14	Время торможения постоянным током при остановке	Время, добавленное к величине торможения постоянным током. Когда это значение равно 0, это означает, что процесс торможения постоянным током отсутствует и привод переменного тока остановится в соответствии с установленным временем замедления: 0.0 с – 100.0 с	0.0 с	○	F10E

Обозначение	Название	Описание	Значение по умолчанию	Свойство	Адрес
F1.15	Коэффициент использования тормозного блока	Позволяет регулировать эффект динамического торможения для ПЧВ со встроенным тормозным блоком: 0% – 100%	100%	○	F10F
F1.16	Выбор выходного сигнала на нулевой частоте	Настройка того, будет ли ПЧВ иметь выход, когда рабочая частота равна 0: 0: Открыто; 1: Закрыто.	1	●	F110

10.4 Группа F2: Параметры двигателя

Обозначение	Название	Описание	Значение по умолчанию	Свойство	Адрес
F2.00	Тип электродвигателя	0: Асинхронный электродвигатель; 1: Частотно-регулируемый асинхронный двигатель; 2: Синхронный электродвигатель с постоянными магнитами; 3: Однофазный асинхронный электродвигатель.	0	●	F200
F2.01	Номинальная мощность электродвигателя	0.1 кВт – 400.0 кВт	Зависит от модели	●	F201
F2.02	Номинальное напряжение электродвигателя	1 В – 440 В	Зависит от модели	●	F202
F2.03	Номинальный ток электродвигателя	0.01 А – 655.35 А (≤ 55 кВт); 0.1 А – 6553.5 А (> 55 кВт).	Зависит от модели	●	F203
F2.04	Номинальная частота электродвигателя	0.01 Гц – F0.10	Зависит от модели	●	F204
F2.05	Номинальная скорость вращения электродвигателя	1 – 36000 об/мин	Зависит от модели	●	F205
F2.06	Сопротивление статора электродвигателя	0.001 Ом – 65.535 Ом (≤ 55 кВт); 0.0001 Ом – 6.5535 Ом (> 55 кВт).	Зависит от модели	●	F206
F2.07	Сопротивление ротора электродвигателя	0.001 Ом – 65.535 Ом (≤ 55 кВт); 0.0001 Ом – 6.5535 Ом (> 55 кВт).	Зависит от модели	●	F207
F2.08	Индуктивность утечки статора электродвигателя	0.01 мГн – 655.35 мГн (≤ 55 кВт); 0.001 мГн – 65.535 мГн (> 55 кВт).	Зависит от модели	●	F208
F2.09	Взаимная индуктивность электродвигателя	0.1 мГн – 6553.5 мГн (≤ 55 кВт); 0.01 мГн – 655.35 мГн (> 55 кВт).	Зависит от модели	●	F209

Обозначение	Название	Описание	Значение по умолчанию	Свойство	Адрес
F2.10	Ток холостого хода электродвигателя	0.01 А – F2.03 (≤ 55 кВт); 0.1 А – F2.03 (> 55 кВт).	Зависит от модели	•	F20A
F2.11	Тип автоподстройки электродвигателя	После завершения автоподстройки параметр автоматически устанавливается на «0»: 0: Без автоподстройки; 1: Автоподстройка без вращения; 2: Автоподстройка с вращением.	0	•	F20B
F2.12	Тип нагрузки	1: Общее применение (G) (для механизмов с постоянной нагрузкой); 2: Насос / вентилятор (P) (Для механизмов с зависимой от скорости нагрузкой).	Зависит от модели	•	F20C

10.5 Группа F3: Векторное управление

Обозначение	Название	Описание	Значение по умолчанию	Свойство	Адрес
F3.00	Пропорциональный коэффициент 1	Задание значения пропорционального коэффициента 1 регулятора: 1 – 100	30	○	F300
F3.01	Постоянная времени интегрирования 1	Задание значения постоянной времени интегрирования 1 регулятора: 0.01 с – 10.00 с	0.50 с	○	F301
F3.02	Частота переключения 1	Задание частоты переключения 1 регулятора: 0.00 – F3.05	5.00 Гц	○	F302
F3.03	Пропорциональный коэффициент 2	Задание значения пропорционального коэффициента 2 регулятора: 1 – 100	20	○	F303
F3.04	Постоянная времени интегрирования 2	Задание значения постоянной времени интегрирования 2 регулятора: 0.01 с – 10.00 с	1.00 с	○	F304
F3.05	Частота переключения 2	Задание частоты переключения 2 регулятора: F3.02 – F0.10	10.00 Гц	○	F305
F3.06	Компенсация скольжения	Задание величины компенсации скольжения асинхронного двигателя: 50 % – 200 %	100%	○	F306
F3.07	Время фильтрации	0.000 – 0.100 с	0.000 с	○	F307

10 Описание параметров

Обозначение	Название	Описание	Значение по умолчанию	Свойство	Адрес
F3.08	Ограничение момента в режиме управления по регулированию скорости	В режиме управления скоростью максимальный выходной крутящий момент инвертора регулируется параметром F3.08: 0.0 % – 200.0 %	150.0%	○	F308
F3.09	Режим регулирования	0: Регулирование скорости; 1: Управление моментом.	0	●	F309
F3.10	Источник задания ограничения момента	0: Предустановленное значение; 1: Аналоговый вход AI1; 2: Аналоговый вход AI2; 3: Резерв; 4: Импульсный вход DI6; 5: Канал RS-485; 6: Минимальное значение из аналоговых входов AI1, AI2; 7: Максимальное значение из аналоговых входов AI1, AI2.	0	●	F30A
F3.11	Предустановленное значение ограничения момента в режиме управления моментом	-200.0 % – 200.0 %	150.0%	○	F30B
F3.12	Максимальная частота в прямом направлении вращения в режиме управления моментом	0.00 Гц – F0.10	50.00 Гц	○	F30C
F3.13	Максимальная частота в обратном направлении вращения в режиме управления моментом	0.00 Гц – F0.10	50.00 Гц	○	F30D
F3.14	Время разгона в режиме управления моментом	0.00 с – 650.00 с	0.00 с	○	F30E
F3.15	Время торможения в режиме управления моментом	0.00 с – 650.00 с	0.00 с	○	F30F
F3.16	Коэффициент жесткости крутящего момента	10.0 % – 120.0 %	100.00%	●	F310
F3.17	Пропорциональный коэффициент продольной составляющей тока	Задание значения пропорционального коэффициента продольной составляющей тока: 0 – 60000	2000	○	F311

Обозначение	Название	Описание	Значение по умолчанию	Свойство	Адрес
F3.18	Интегральный коэффициент продольной составляющей тока	Задание значения интегрального коэффициента продольной составляющей тока: 0 – 60000	1300	○	F312
F3.19	Пропорциональный коэффициент поперечной составляющей тока	Задание значения пропорционального коэффициента поперечной составляющей тока: 0 – 60000	2000	○	F313
F3.20	Интегральный коэффициент поперечной составляющей тока	Задание значения интегрального коэффициента поперечной составляющей тока 0 – 60000	1300	○	F314
F3.21	Интегральное разделение контура скорости	0: Неактивно; 1: Активно.	0	○	F315
F3.22	Резерв	—	—	—	F316
F3.23	Резерв	—	—	—	F317
F3.24	Коэффициент компенсации трения в режиме управления моментом	100 – 300	100	●	F318
F3.25	Время компенсации трения в режиме управления моментом	0 – 100.0 с	0	●	F319

10.6 Группа F4: Управление в режиме U/f

Обозначение	Название	Описание	Значение по умолчанию	Свойство	Адрес
F4.00	Выбор типа кривой U/f	0: Линейная зависимость U/f; 1: Пользовательская настройка U/f; 2: Квадратичная зависимость U/f; 3 – 9: Резерв; 10: Полное разделение задания напряжения и частоты U/F; 11: Частичное разделение задания напряжения и частоты.	0	●	F400
F4.01	Повышение крутящего момента	0.0 %: автоматическое повышение крутящего момента; 0.1 % – 30.0 %: ручное повышение крутящего момента.	Зависит от модели	○	F401

10 Описание параметров

Обозначение	Название	Описание	Значение по умолчанию	Свойство	Адрес
F4.02	Граничная частота режима повышения крутящего момента	Функция повышения крутящего момента активна до этой частоты: 0.00 Гц – F0.10	50.00 Гц	•	F402
F4.03	Пользовательская настройка частоты в точке 1 (F1)	0.00 Гц – F4.05	0.00 Гц	•	F403
F4.04	Пользовательская настройка напряжения в точке 1 (U1)	0.0 % – 100.0 %	0.00 %	•	F404
F4.05	Пользовательская настройка частоты в точке 2 (F2)	F4.03 – F4.07	0.00 Гц	•	F405
F4.06	Пользовательская настройка напряжения в точке 2 (U2)	0.0 % – 100.0 %	0.00%	•	F406
F4.07	Пользовательская настройка частоты в точке 3 (F3)	F4.05 – F2.04	0.00 Гц	•	F407
F4.08	Пользовательская настройка напряжения в точке 3 (U3)	0.0 % – 100.0 %	0.00 %	•	F408
F4.09	Коэффициент компенсации скольжения	0.0 % – 200.0 %	0.00%	○	F409
F4.10	Коэффициент усиления перевозбуждения U/F	0 – 200	0	○	F40A
F4.11	Коэффициент подавления колебаний U/F	0 – 100	Зависит от модели	○	F40B
F4.12	Источник задания напряжения для режима разделения U/f	0: Цифровое (F4.13); 1: Аналоговый вход AI1; 2: Аналоговый вход AI2; 3: Резерв; 4: Резерв; 5: Мультискорости; 6: Встроенный ПЛК; 7: ПИД-регулятор; 8: RS-485 (100% соответствует номинальному напряжению двигателя).	0	○	F40C

Обозначение	Название	Описание	Значение по умолчанию	Свойство	Адрес
F4.13	Цифровая настройка напряжения в режиме разделения U/f	0 В – F2.02	0 В	○	F40D
F4.14	Время нарастания напряжения в режиме разделения U/f	Время нарастания напряжения от 0 В до номинального напряжения двигателя: 0.0 с – 1000.0 с	0.0 с	○	F40E
F4.15	Резерв	—	—	—	F40F
F4.16	Автоматическое регулирование напряжения	0: Выключено; 1: Активно при останове с торможением; 2: Активно при постоянной скорости; 3: Включено.	1	●	F410

10.7 Группа F5: Входные клеммы

Обозначение	Название	Описание	Значение по умолчанию	Свойство	Адрес
F5.00	Выбор функции клеммы DI1	0: Нет функции; 1: Пуск в прямом направлении; 2: Пуск в обратном направлении; 3: 3х-проводная схема управления; 4: Фиксированная скорость в прямом направлении; 5: Фиксированная скорость в обратном направлении; 6: Увеличение частоты; 7: Уменьшение частоты; 8: Останов выбегом; 9: Сброс аварии; 10: Пауза; 11: Внешняя авария (активна при замыкании); 12: Многоскоростной вход 1; 13: Многоскоростной вход 2; 14: Многоскоростной вход 3; 15: Многоскоростной вход 4; 16: Вход 1 выбора времени разгона/торможения; 17: Вход 2 выбора времени разгона/торможения; 18: Переключение источника задания частоты; 19: Сброс цифрового задания частоты до параметра F0.08; 20: Переключение канала управления; 21: Приостановка разгона; 22: Приостановка ПИД-регулирования; 23: Сброс профиля скорости; 24: Приостановка качания частоты; 25: Вход счетчика; 26: Сброс счетчика; 27: Вход для счета длины; 28: Сброс длины; 29: Контроль крутящего момента запрещен; 30: Измерение частоты на клемме DI6; 31: Резерв; 32: Немедленное торможение постоянным током 33: Внешняя авария (активна при размыкании); 34: Контроль изменения частоты; 35: Переключение характеристики ПИД-регулятора; 36: Внешняя команда на останов;	1	•	F500
F5.01	Выбор функции клеммы DI2		2	•	F501
F5.02	Выбор функции клеммы DI3		9	•	F502
F5.03	Выбор функции клеммы DI4		0	•	F503
F5.04	Выбор функции клеммы DI5		0	•	F504
F5.05	Выбор функции клеммы DI6		0	•	F505
F5.06 – 5.09	Резерв		—	—	—
F5.10	Выбор функции виртуального дискретного входа VDI		0	•	F50A
F5.11 – F5.14	Резерв		—	—	—

Обозначение	Название	Описание	Значение по умолчанию	Свойство	Адрес
		37: Переключение канала управления между DI и RS-485; 38: Отключение интегральной составляющей ПИД-регулятора; 39: Переключение с источника задания частоты X на предустановленное значение F0.08; 40: Переключение с источника задания частоты Y на предустановленное значение F0.08; 41 – 42: Резерв; 43: Переключение коэффициентов ПИД-регулятора; 44: Пользовательская авария 1; 45: Пользовательская авария 2; 46: Переключение режимов регулирования скорости/управления моментом; 47: Экстренный останов; 48: Внешняя команда на останов (высокий приоритет); 49: Торможение постоянным током; 50: Сброс текущего времени работы; 51: Запуск таймера; 52: Сброс таймера.			
F5.15	Задержка срабатывания DI	Задержка между включением/выключением сигнала на клемме и активацией/деактивацией состояния входа: 0.000 с – 1.000 с	0.010 с	○	F50F
F5.16	Выбор режима управления	0: Двухпроводная схема 1; 1: Двухпроводная схема 2; 2: Трехпроводная схема 1; 3: Трехпроводная схема 2.	0	●	F510
F5.17	Шаг изменения частоты потенциометр/стрелками	0.01 Гц – 6553.5 Гц	0.50 Гц	○	F511
F5.18	Минимальное напряжение на аналоговом входе AI1	-10.00 В – F5.20	0.00 В	○	F512
F5.19	Соотношение значения аналогового сигнала к значению нижнего ограничения AI1	-100.0 % – +100.0 %	0.00 %	○	F513
F5.20	Максимальное напряжение на аналоговом входе AI1	F5.18 – +10.00 В	10.00 В	○	F514

10 Описание параметров

Обозначение	Название	Описание	Значение по умолчанию	Свойство	Адрес
F5.21	Соотношение значения аналогового сигнала к значению верхнего ограничения AI1	-100.0 % – +100.0 %	100.00 %	○	F515
F5.22	Временной фильтр входного аналогового сигнала AI1	0.00 с – 10.00 с	0.10 с	○	F516
F5.23	Минимальное напряжение на аналоговом входе AI2	-10.00 В – F5.25	0.00 В	○	F517
F5.24	Соотношение значения аналогового сигнала к значению нижнего ограничения AI2	-100.0 % – +100.0 %	0.00 %	○	F518
F5.25	Максимальное напряжение на аналоговом входе AI2	F5.23 – +10.00 В	10.00 В	○	F519
F5.26	Соотношение значения аналогового сигнала к значению верхнего ограничения AI2	-100.0 % – +100.0%	100.00%	○	F51A
F5.27	Временной фильтр входного аналогового сигнала AI2	0.00 с – 10.00 с	0.10 с	○	F51B
F5.28	Резерв	—	—	○	F51C
F5.29	Резерв	—	—	○	F51D
F5.30	Резерв	—	—	○	F51E
F5.31	Резерв	—	—	○	F51F
F5.32	Резерв	—	—	○	F520
F5.33	Задержка ложного включения DI1	0.0 с – 3600.0 с	0.0 с	○	F521
F5.34	Задержка ложного включения DI2	0.0 с – 3600.0 с	0.0 с	○	F522
F5.35	Задержка ложного отключения DI1	0.0 с – 3600.0 с	0.0 с	○	F523
F5.36	Задержка ложного отключения DI2	0.0 с – 3600.0 с	0.0 с	○	F524

Обозначение	Название	Описание	Значение по умолчанию	Свойство	Адрес
F5.37	Выбор режима работы дискретных входов DI	0000x: Дискретный вход DI1: 0: Активен при высоком уровне; 1: Активен при низком уровне; 000x0: Дискретный вход DI2: 0: Активен при высоком уровне; 1: Активен при низком уровне; 00x00: Дискретный вход DI3: 0: Активен при высоком уровне; 1: Активен при низком уровне; 0x000: Дискретный вход DI4: 0: Активен при высоком уровне; 1: Активен при низком уровне; x0000: Дискретный вход DI5: 0: Активен при высоком уровне; 1: Активен при низком уровне.	0	•	F525
F5.38	Выбор режима работы дискретных входов DI (продолжение)	0000x: Дискретный вход DI6: 0: Активен при высоком уровне; 1: Активен при низком уровне; 000x0: Резерв; 00x00: Резерв; 0x000: Резерв; x0000: Резерв.	0	•	F526
F5.39	Коэффициент дрейфа нуля AI1	0 – 50.00	0	○	F527
F5.40	Коэффициент дрейфа нуля AI2	0 – 50.00	0	○	F528

10.8 Группа F6: Выходные клеммы

Обозначение	Название	Описание	Значение по умолчанию	Свойство	Адрес
F6.00	Режим работы дискретного выхода FM	0: Импульсный выход FMP; 1: Выход с открытым коллектором (FMR).	1	○	F600
F6.01	Дискретный выход FM	0: Нет действий;	0	○	F601
F6.02	Релейный выход 1 (T1A-T1B-T1C)	1: ПЧВ в работе; 2: Авария;	2	○	F602
F6.03	Релейный выход 2 (T2A-T2C)	3: Уровень выходной частоты FDT1 (F8.19); 4: Заданная частота достигнута (F8.21); 5: Работа на нулевой скорости 1 (выход не срабатывает при принудительном останове);	1	○	F603
F6.04 – F6.05	Резерв	6: Предупреждение о перегрузке электродвигателя;	—	—	-
F6.06	Виртуальный дискретный выход VDO	7: Предупреждение о перегрузке ПЧВ; 8: Счетчик достиг установленного значения; 9: Счетчик достиг максимального значения;	0	●	F606
F6.07 – F6.10	Резерв	10: Достигнута заданная длина; 11: Цикл ПЛК завершен; 12: Достигнуто суммарное время работы (F8.17); 13: Заданная частота находится за пределами; 14: Крутящий момент находится за пределами; 15: Готовность ПЧВ; 16: Сигнал на AI1 больше чем на AI2; 17: Верхнее ограничение частоты; 18: Нижнее ограничение частоты; 19: Низкое напряжение; 20: Управляется по шине; 21: Резерв; 22: Резерв; 23: Работа на нулевой скорости 2 (выход замкнут даже при останове); 24: Достигнуто суммарное время нахождения во включенном состоянии (F7.13 = F8.16); 25: Уровень выходной частоты FDT2 (F8.28); 26: Уровень выходной частоты 1 (F8.30); 27: Уровень выходной частоты 2 (F8.32); 28: Уровень нагрузки 1 (F8.38); 29: Уровень нагрузки 2 (F8.40); 30: Время таймера истекло; 31: Превышен предел входного сигнала AI1; 32: Работа без нагрузки; 33: Реверс;	—	—	—

Обозначение	Название	Описание	Значение по умолчанию	Свойство	Адрес
		34: Обнаружен нулевой ток (F8.34, F8.35); 35: Перегрев IGBT-модуля (F7.07 = F8.47); 36: Достигнут программный ток перегрузки (F8.36, F8.37); 37: Достигнут нижний предел частоты (выход замкнут даже при останове); 38: Авария; 39: Резерв; 40: Достигнуто суммарное время работы; 41: Компаратор 1; 42: Компаратор 2; 43: Выход таймера.			
F6.11	Выбор параметра, задаваемого импульсным выходом FMP	0: Выходная частота; 1: Заданная частота; 2: Выходной ток;	0	○	F60B
F6.12	Выбор параметра, задаваемого выходным сигналом AO1	3: Выходной крутящий момент; 4: Выходная мощность; 5: Выходное напряжение; 6: Импульсный вход DI6;	0	○	F60C
F6.13	Выбор параметра, задаваемого выходным сигналом AO2	7: Входное значение AI1; 8: Входное значение AI2; 9: Резерв; 10: Длина; 11: Значение счетчика; 12: Задание по RS-485; 13: Скорость вращения электродвигателя; 14: Выходной ток (0 – 1000 А соответствует 0 – 10 В); 15: Выходное напряжение (0 – 1000 В соответствует 0 – 10 В); 16: Напряжение на шине постоянного тока (0 – 1000 В соответствует 0 – 10 В).	1	○	F60D
F6.14	Максимальная выходная частота импульсов FMP	Параметр позволяет ограничить максимальную выходную частоту на импульсном дискретном выходе FMP в диапазоне: 0.01 – 100.00 кГц	50 кГц	○	F60E
F6.15	Смещение выходного сигнала AO1	-100.0 % – 100.0 %	0.00%	○	F60F
F6.16	Усиление выходного сигнала AO1	-10.00 – 10.00	1	○	F610

10 Описание параметров

Обозначение	Название	Описание	Значение по умолчанию	Свойство	Адрес
F6.17	Смещение выходного сигнала АО2	-100.0 % – 100.0 %	0.00%	○	F611
F6.18	Усиление выходного сигнала АО2	-10.00 – 10.00	1	○	F612
F6.19	Время задержки включения дискретного выхода FM	0.0 с – 3600.0 с	0.0 с	○	F613
F6.20	Время задержки включения релейного выхода 1	0.0 с – 3600.0 с	0.0 с	○	F614
F6.21	Время задержки включения релейного выхода 2	0.0 с – 3600.0 с	0.0 с	○	F615
F6.22	Время задержки включения виртуального релейного выхода VDO	0.0 с – 3600.0 с	0.0 с	○	F616
F6.23	Время задержки выключения дискретного выхода FM	0.0 с – 3600.0 с	0.0 с	○	F617
F6.24	Время задержки выключения релейного выхода 1	0.0 с – 3600.0 с	0.0 с	○	F618
F6.25	Время задержки выключения релейного выхода 2	0.0 с – 3600.0 с	0.0 с	○	F619
F6.26	Время задержки выключения виртуального релейного выхода VDO	0.0 с – 3600.0 с	0.0 с	○	F61A
F6.27	Выбор полярности выходного сигнала	0: Положительная полярность; 1: Отрицательная полярность; 0000x: Дискретный выход FM; 000x0: Релейный выход 1; 00x00: Релейный выход 2; 0x000: Резерв; x0000: Резерв.	0	○	F61B

Обозначение	Название	Описание	Значение по умолчанию	Свойство	Адрес
F6.28	Настройка контролируемого параметра компаратора 1	0: Выходная частота; 1: Заданная частота; 2: Напряжение на шине постоянного тока; 3: Выходное напряжение; 4: Выходной ток; 5: Выходная мощность; 6: Выходной крутящий момент; 7 – 8: Резерв; 9: Значение аналогового входа AI1; 10: Значение аналогового входа AI2; 11: Резерв; 12: Значение счетчика; 13: Длина.	0	○	F61C
F6.29	Метод сравнения компаратора 1	0000x: Метод сравнения: 0: Равенство ($EX == X1$); 1: Больше или равно; 2: Меньше или равно; 3 Значение в диапазоне ($X1 \leq EX \leq X2$); 4: Побитное сравнение ($EX \& X1 = X2$); 000x0: Метод определения: 0: Ложное значение; 1: Истинное значение.	0	○	F61D
F6.30	Пользовательская зона нечувствительности выхода 1	0 – 65535	0	○	F61E
F6.31	Пользовательская уставка 1 компаратора 1	0 – 65535	0	○	F61F
F6.32	Пользовательская уставка 2 компаратора 1	0 – 65535	0	○	F620

10 Описание параметров

Обозначение	Название	Описание	Значение по умолчанию	Свойство	Адрес
F6.33	Настройка контролируемого параметра компаратора 2	0: Выходная частота; 1: Заданная частота; 2: Напряжение на шине постоянного тока; 3: Выходное напряжение; 4: Выходной ток; 5: Выходная мощность; 6: Выходной крутящий момент; 7 – 8: Резерв; 9: Значение аналогового входа AI1; 10: Значение аналогового входа AI2; 11: Резерв; 12: Значение счетчика; 13: Длина.	0	○	F621
F6.34	Метод сравнения компаратора 2	0000x: Метод сравнения: 0: Равенство ($EX == X1$); 1: Больше или равно; 2: Меньше или равно; 3 Значение в диапазоне ($X1 \leq EX \leq X2$); 4: Побитное сравнение ($EX \& X1 = X2$); 000x0: Метод определения: 0: Ложное значение; 1: Истинное значение.	0	○	F622
F6.35	Пользовательская зона нечувствительности выхода 2	0 – 65535	0	○	F623
F6.36	Пользовательская уставка 1 компаратора 2	0 – 65535	0	○	F624
F6.37	Пользовательская уставка 2 компаратора 2	0 – 65535	0	○	F625
F6.38	Установка времени таймера	0.00 с – 100.00 с	0	○	F626

10.9 Группа F7: Параметры оператора

Обозначение	Название	Описание	Значение по умолчанию	Свойство	Адрес
F7.00	Копирование параметров панели управления	0: Нет действий; 1: Загрузить параметры в панель управления; 2: Скачать параметры в преобразователь частоты;	0	○	F700
F7.01	Выбор действия многофункциональной кнопки на панели	0: Отключен; 1: Переключение с дистанционного управления (по DI либо RS-485) на управление с клавиатуры; 2: Кнопка вращения в обратном направлении; 3: Кнопка вращения с фиксированной скоростью в прямом направлении; 4: Кнопка вращения с фиксированной скоростью в обратном направлении; 5: Переключение режимов меню.	0	●	F701
F7.02	Функционал кнопки "СТОП/СБРОС"	0: Кнопка "СТОП/СБРОС" работает только при управлении с клавиатуры (когда F0.01 = 0); 1: Кнопка "СТОП/СБРОС" работает всегда.	1	○	F702
F7.03	Отображение параметров в первой строке ЛПО во время работы	0000 – FFFF: Бит 00: Выходная частота (Гц); Бит 01: Заданная частота (Гц); Бит 02: Напряжение на шине DC (В); Бит 03: Выходное напряжение (В); Бит 04: Выходной ток (А); Бит 05: Выходная мощность (кВт); Бит 06: Выходной крутящий момент (%); Бит 07: Статус дискретных входов DI; Бит 08: Статус дискретных выходов DO; Бит 09: Измеренное значение A11 (В); Бит 10: Измеренное значение A12 (В); Бит 11: Резерв; Бит 12: Значение счетчика; Бит 13: Длина; Бит 14: Скорость вращения; Бит 15: Уставка ПИД.	17	○	F703

Обозначение	Название	Описание	Значение по умолчанию	Свойство	Адрес
F7.04	Отображение параметров во второй строке ЛПО во время работы	0000 – FFFF: Бит 00: Обратная связь ПИД; Бит 01: Статус ПЛК; Бит 02: Обратная связь по скорости (0.1 Гц); Бит 03: Резерв; Бит 04: Оставшееся время работы; Бит 05: Измеренное значение AI1 до коррекции; Бит 06: Измеренное значение AI2 до коррекции; Бит 07: Резерв; Бит 08: Линейная скорость; Бит 09: Текущее время от момента включения; Бит 10: Текущее время работы; Бит 11: Резерв; Бит 12: Параметры связи; Бит 13: Резерв; Бит 14: Основная частота X; Бит 15: Вспомогательная частота Y.	0	○	F704
F7.05	Отображение параметров в режиме «Стоп» (на ПЧВ подано питание, нет команды на пуск)	0000 – FFFF: Бит 00: Заданная частота (Гц); Бит 01: Напряжение на шине DC (В); Бит 02: Статус дискретных входов DI; Бит 03: Статус дискретных выходов DO; Бит 04: Измеренное значение AI1 (В); Бит 05: Измеренное значение AI2 (В); Бит 06: Резерв; Бит 07: Значение счетчика; Бит 08: Значение длины; Бит 09: Статус ПЛК; Бит 10: Скорость вращения; Бит 11: Настройки ПИД; Бит 12: Резерв; Бит 13: Значение обратной связи ПИД.	33	○	F705
F7.06	Множитель скорости вращения	0.0001 – 6.5000	0.3	○	F706
F7.07	Температура IGBT модуля	0 °C – 100 °C		⊙	0707
F7.08	Температура радиатора выпрямительного моста	0 °C – 100 °C		⊙	0708
F7.09	Суммарное время работы	0 ч – 65535 ч		⊙	0709

Обозначение	Название	Описание	Значение по умолчанию	Свойство	Адрес
F7.10	Заводской номер	—		☉	070A
F7.11	Версия ПО	—		☉	070B
F7.12	Положение десятичной точки для скорости вращения	0: 0 знаков после запятой; 1: 1 знак после запятой; 2: 2 знака после запятой; 3: 3 знака после запятой.	0	○	F70C
F7.13	Суммарное время нахождения во включенном состоянии	0 ч – 65535 ч		☉	070D
F7.14	Суммарное потребление электроэнергии	0 кВт – 65535 кВт		☉	070E
F7.15	Версия программного обеспечения для производительности	—		☉	070F

10.10 Группа F8: Управление вспомогательными функциями

Обозначение	Название	Описание	Значение по умолчанию	Свойство	Адрес
F8.00	Задание частоты в режиме фиксированной скорости	0.00 Гц – F0.10	2.00 Гц	○	F800
F8.01	Время разгона в режиме фиксированной скорости	0.0 с – 6500.0 с	20.0 с	○	F801
F8.02	Время торможения в режиме фиксированной скорости	0.0 с – 6500.0 с	20.0 с	○	F802
F8.03	Время разгона 2	0.0 с – 6500.0 с	Зависит от модели	○	F803
F8.04	Время торможения 2	0.0 с – 6500.0 с	Зависит от модели	○	F804
F8.05	Время разгона 3	0.0 с – 6500.0 с	Зависит от модели	○	F805
F8.06	Время торможения 3	0.0 с – 6500.0 с	Зависит от модели	○	F806
F8.07	Время разгона 4	0.0 с – 6500.0 с	Зависит от модели	○	F807
F8.08	Время торможения 4	0.0 с – 6500.0 с	Зависит от модели	○	F808
F8.09	Пропускаемая частота 1	0.00 Гц – F0.10	0.00 Гц	○	F809
F8.10	Пропускаемая частота 2	0.00 Гц – F0.10	0.00 Гц	○	F80A

10 Описание параметров

Обозначение	Название	Описание	Значение по умолчанию	Свойство	Адрес
F8.11	Пропускаемый частотный диапазон около пропускаемой частоты	0.00 Гц – F0.10	0.01 Гц	○	F80B
F8.12	Выдержка на нулевой частоте при переходе в реверс	0.0 с – 3000.0 с	0.0 с	○	F80C
F8.13	Контроль реверса	0: Включен; 1: Выключен.	0	○	F80D
F8.14	Зависимость несущей частоты ШИМ от температуры	0: Нет; 1: Да.	1	○	F80E
F8.15	Контроль падения нагрузки	Актуально для нескольких ПЧВ, управляющих одной нагрузкой: 0.00 Гц – 10.00 Гц	0.00 Гц	○	F80F
F8.16	Уставка таймера нахождения во включенном состоянии (F7.13)	0 ч – 65000 ч	0 ч	○	F810
F8.17	Уставка таймера суммарного времени работы (F7.09)	0 ч – 65000 ч	65000 ч	○	F811
F8.18	Защита от перезапуска	0: Выключена; 1: Включена.	0	○	F812
F8.19	Значение обнаруживаемой частоты (FDT1)	0.00 Гц – F0.10	50.00 Гц	○	F813
F8.20	Гистерезис обнаруживаемой частоты (FDT1)	Релейный выход будет замкнут, пока выходная частота будет превышать значение обнаруживаемой частоты (с учетом гистерезиса): 0.0 % – 100.0 % (FDT1 значение F8.19)	5.0%	○	F814
F8.21	Диапазон обнаруживаемой частоты	Релейный выход будет замкнут, пока выходная частота находится в диапазоне обнаруживаемой частоты: 0.0 % – 100.0 % (максимальная частота)	0.00%	○	F815
F8.22	Пропуск частоты во время разгона/торможения	0: Выключен; 1: Включен.	0	○	F816
F8.23	Выбор действия при достижении суммарного времени работы	0: Продолжить работу; 1: Выдать предупреждение об ошибке.	0	●	F817

Обозначение	Название	Описание	Значение по умолчанию	Свойство	Адрес
F8.24	Выбор действия при достижении суммарного времени нахождения включенным питанием	0: Продолжить работу; 1: Выдать предупреждение об ошибке.	0	•	F818
F8.25	Частота переключения времени разгона	Происходит переключение с времени разгона 1 на время разгона 2 при достижении этой частоты; 0.00 Гц – F0.10	0.00 Гц	○	F819
F8.26	Частота переключения времени торможения	Происходит переключение с времени торможения 1 на время торможения 2 при достижении этой частоты: 0.00 Гц – F0.10	0.00 Гц	○	F81A
F8.27	Приоритет команды на работу на фиксированной скорости	Как только предварительно настроенный дискретный вход DI получит команду на переход в режим фиксированной скорости, ПЧВ переключится из других рабочих состояний в этот режим: 0: Выключено; 1: Включено.	1	○	F81B
F8.28	Значение обнаруживаемой частоты (FDT2)	0.00 Гц – F0.10	50.00 Гц	○	F81C
F8.29	Гистерезис обнаруживаемой частоты (FDT2)	Релейный выход будет замкнут, пока выходная частота будет превышать значение обнаруживаемой частоты (с учетом гистерезиса): 0.0 % – 100.0 % (FDT2 значение F8.28)	5.00 %	○	F81D
F8.30	Обнаружение достижения произвольной частоты 1	0.00 Гц – F0.10	50.00 Гц	○	F81E
F8.31	Диапазон обнаружения произвольной частоты 1	0.0 % – 100.0 % (Максимальная частота)	0.00%	○	F81F
F8.32	Обнаружение достижения произвольной частоты 2	0.00 Гц – F0.10	50.00 Гц	○	F820
F8.33	Диапазон обнаружения произвольной частоты 2	0.0 % – 100.0 % (Максимальная частота)	0.00 %	○	F821
F8.34	Уровень обнаружения нулевого тока на выходе ПЧВ	0.0% – 300.0% (Номинальный ток электродвигателя)	5.00 %	○	F822
F8.35	Задержка обнаружения нулевого тока на выходе ПЧВ	0.01 с – 600.00 с	0.10 с	○	F823

10 Описание параметров

Обозначение	Название	Описание	Значение по умолчанию	Свойство	Адрес
F8.36	Задание программного значения перегрузки по току	0.0 % – не отслеживается; 0.1 % – 300.0 % (Номинальный ток электродвигателя).	200.00 %	○	F824
F8.37	Задание задержки программной перегрузки по току	0.00 с – 600.00 с	0.00 с	○	F825
F8.38	Значение обнаружения произвольного тока 1	0.0 % – 300.0 % (Номинальный ток электродвигателя)	100.00%	○	F826
F8.39	Диапазон обнаружения произвольного тока 1	0.0 % – 300.0% (Номинальный ток электродвигателя)	0.00 %	○	F827
F8.40	Значение обнаружения произвольного тока 2	0.0 % – 300.0 % (Номинальный ток электродвигателя)	100.00 %	○	F828
F8.41	Диапазон обнаружения произвольного тока 2	0.0 % – 300.0 % (Номинальный ток электродвигателя)	0.00 %	○	F829
F8.42	Режим ПЧВ для работы по таймеру с импульсным выходом	Когда время работы ПЧВ достигнет значения уставки этого таймера, ПЧВ остановится, а дискретный выход перейдет в импульсный режим: 0: Выключен; 1: Включен.	0	●	F82A
F8.43	Источник задания длительности таймера	0: Предустановленное значение F8.44; 1: Аналоговый вход AI1; 2: Аналоговый вход AI2 ; 3: Резерв.	0	●	F82B
F8.44	Предустановленная длительность таймера	0.0 мин – 6500.0 мин	0.0 мин	●	F82C
F8.45	Нижний предел напряжения AI1	Когда измеренное значение напряжения на первом аналоговом входе AI1 находится в диапазоне F8.45 – F8.46, тогда дискретный выход работает в импульсном режиме: 0.00 В – F8.46	3.10 В	○	F82D
F8.46	Верхний предел напряжения AI1	Когда измеренное значение напряжения на первом аналоговом входе AI1 находится в диапазоне F8.45 – F8.46, тогда дискретный выход работает в импульсном режиме: F8.45 – 10.00 В	6.80 В	○	F82E
F8.47	Порог температуры IGBT модуля	0 °C – 100 °C	75 °C	○	F82F

Обозначение	Название	Описание	Значение по умолчанию	Свойство	Адрес
F8.48	Защита от быстрого возрастания тока	0000х: 0: Выключена; 1: Включена; 000х0: 0: Отображать Egr40 на панели; 1: Не отображать Egr40 на панели.	11	○	F830
F8.49	Случайная частота ШИМ	0: Запрещено; 1: Случайная частота ШИМ 1; 2: Случайная частота ШИМ 2; 3: Случайная частота ШИМ 3; 4: Случайная частота ШИМ 4; 5: Случайная частота ШИМ 5; 6 – 10: Резерв.	0	○	F831

10.11 Группа F9: ПИД-регулятор

Обозначение	Название	Описание	Значение по умолчанию	Свойство	Адрес
F9.00	Выбор способа задания уставки ПИД-регулятора	0: Панель управления. Заданное значение ПИД-регулятора определяется значением параметра F9.01; 1: Аналоговый вход AI1. Задание уставки ПИД-регулятора с помощью сигнала напряжения; 2: Аналоговый вход AI2. Задание уставки ПИД-регулятора с помощью сигнала напряжения/токового сигнала; 3: Резерв; 4: Импульсный вход DI6; 5: Интерфейс RS-485; 6: Многоскоростной режим.	0	○	F900
F9.01	Уставка или значение обратной связи панели	0.0 % – 100.0 %	50.0 %	○	F901

10 Описание параметров

Обозначение	Название	Описание	Значение по умолчанию	Свойство	Адрес
F9.02	Источник обратной связи ПИД-регулятора	0: Аналоговый вход AI1; 1: Аналоговый вход AI2; 2: Резерв; 3: Разница AI1 - AI2; 4: Импульсный вход DI6; 5: Интерфейс RS-485; 6: Сумма AI1 + AI2; 7: Максимальный сигнал среди AI1 / AI2; 8: Минимальный сигнал среди AI1 / AI2.	0	○	F902
F9.03	Выбор характеристик обратной связи	0: Положительная обратная связь. Применяется, когда при превышении сигналом обратной связи значения уставки, необходимо снизить выходную частоту преобразователя, чтобы обеспечить баланс. Примеры применения: водоснабжение, газоснабжение, контроль натяжения катушки; 1: Отрицательная обратная связь. Применяется, когда при превышении сигналом обратной связи значения уставки, необходимо увеличить выходную частоту преобразователя, чтобы обеспечить баланс. Примеры применения: температурный контроль центральной системы кондиционирования, контроль натяжения при размотке.	0	○	F903
F9.04	Диапазон задания обратной связи ПИД-регулятора	0 – 65535	1000	○	F904
F9.05	Пропорциональная составляющая P1	Чем больше это значение, тем интенсивнее воздействие пропорциональной составляющей: 0.0 – 1000.0	20	○	F905
F9.06	Время интегрирования I1	Чем меньше это значение, тем интенсивнее воздействие интегральной составляющей. Если задано значение 0, то интегральная составляющая не используется: 0.00 с – 10.00 с	2.00 с	○	F906
F9.07	Дифференциальная составляющая D1	Чем больше это значение, тем интенсивнее воздействие дифференциальной составляющей: 0.000 с – 10.000 с	0.000 с	○	F907
F9.08	Частота обратного среза ПИД-регулятора	0.00 – F0.10	0.00 Гц	○	F908

Обозначение	Название	Описание	Значение по умолчанию	Свойство	Адрес
F9.09	Ограничение ошибки регулирования ПИД-регулятора	0.0 % – 100.0 %	0.0 %	○	F909
F9.10	Диапазон пределов дифференциальной составляющей ПИД-регулятора	0.00 % – 100.00 %	0.10 %	○	F90A
F9.11	Время изменения значения уставки	0.00 – 650.00 с	0.00 с	○	F90B
F9.12	Время фильтра для обратной связи	0.00 – 60.00 с	0.00 с	○	F90C
F9.13	Время фильтра для выходного сигнала ПИД-регулятора	0.00 – 60.00 с	0.00 с	○	F90D
F9.14	Пропорциональная составляющая P2	Чем больше это значение, тем интенсивнее воздействие пропорциональной составляющей: 0.0 – 1000.0	20	○	F90E
F9.15	Время интегрирования I2	Чем меньше это значение, тем интенсивнее воздействие интегральной составляющей. Если задано значение 0, то интегральная составляющая не используется: 0.00 с – 10.00 с	2.00 с	○	F90F
F9.16	Дифференциальная составляющая D2	Чем больше это значение, тем интенсивнее воздействие дифференциальной составляющей: 0.000 с – 10.000 с	0.000 с	○	F910
F9.17	Условия переключения параметров ПИД-регулятора	0: Без возможности переключения; 1: Переключение с помощью клеммы DI; 2: Переключение в соответствии с величиной ошибки регулирования.	0	○	F911
F9.18	Отклонение переключения параметров ПИД 1	0.0 % – F9.19	20.0 %	○	F912
F9.19	Отклонение переключения параметров ПИД 2	F9.18 – 100.0 %	80.0 %	○	F913
F9.20	Предустановленное значение выхода ПИД-регулятора	После запуска выходное значение ПИД-регулятора будет равно значению этого параметра в течение времени F9.21: 0.0 % – 100.0 %	0.0%	○	F914

Обозначение	Название	Описание	Значение по умолчанию	Свойство	Адрес
F9.21	Длительность формирования предустановленного значения выхода ПИД-регулятора	0.00 – 650.00 с	0.00 с	○	F915
F9.22	Максимальное отклонение на выходе ПИД-регулятора при прямом вращении	0.00 % – 100.00 %	1.00 %	○	F916
F9.23	Максимальное отклонение на выходе ПИД-регулятора при обратном вращении	0.00 % – 100.00 %	1.00 %	○	F917
F9.24	Свойства интегральной составляющей ПИД-регулятора	0x: Разделение интегрально составляющей: 0: Выключено; 1: Включено. x0: Действия при достижении крайнего значения: 0: Продолжить вычисления; 1: Остановить вычисления.	0	○	F918
F9.25	Значение обнаружения обрыва обратной связи	0.0 %: Обрыв обратной связи не отслеживается; 0.1 % – 100.0 %.	0.0 %	○	F919
F9.26	Время обнаружения обрыва обратной связи	0.0 с – 20.0 с	0.0 с	○	F91A
F9.27	Работа ПИД-регулятора при останове	0: ПИД-регулирование выключено при останове; 1: ПИД-регулирование активно при останове.	0	○	F91B
F9.28	Активация режима сна	0: Выключен; 1: Включен.	0	○	F91C
F9.29	Значение активации режима сна	0.0 % – 100.0 %	60.0 %	○	F91D
F9.30	Задержка при переходе в режим сна	0.0 – 3600.0 с	3.0 с	○	F91E
F9.31	Значение активации режима пробуждения	0.0 % – 100.0 %	20.0 %	○	F91F
F9.32	Задержка при активации режима пробуждения	0.0 – 3600.0 с	3.0 с	○	F920
F9.33	Минимальная частота на выходе в режиме ПИД-регулятора	0: F0.14; 1: 0 Гц.	0	●	F921

10.12 Группа FA: Параметры защиты

Обозначение	Название	Описание	Значение по умолчанию	Свойство	Адрес
FA.00	Защита двигателя от перегрузки	0: Выкл; 1: Вкл.	1	○	FA00
FA.01	Коэффициент усиления защиты двигателя от перегрузки	0.20 – 10.00	1	○	FA01
FA.02	Уровень перегрузки, при котором выдается предупреждение	Если функция релейного или цифрового выхода ПЧВ назначена F6.02 = 6, то при достижении данного значения замкнется соответствующий выход: 50 % – 100 %	80%	○	FA02
FA.03	Коэффициент подавления перенапряжения	0 – 100	10	○	FA03
FA.04	Уставка срабатывания защиты по перенапряжению	120 % – 150 %	130 %	○	FA04
FA.05	Коэффициент подавления превышения тока	0 – 100	Зависит от модели	○	FA05
FA.06	Уставка срабатывания защиты по превышению тока	100 % – 200 %	150 %	○	FA06
FA.07	Защита от короткого замыкания на землю при включении	0: Выкл; 1: Вкл.	1	○	FA07
FA.08	Количество автосбросов аварий	0 – 5	0	○	FA08
FA.09	Режим работы релейного выхода DO при автосбросе	0: Не срабатывает; 1: Срабатывает.	0	○	FA09
FA.10	Время задержки между возникновением аварии и автосбросом	0.1 с – 100.0 с	1.0 с	○	FA0A
FA.11	Защита от обрыва фаз на входе преобразователя частоты	0: Выкл; 1: Вкл.	1	○	FA0B
FA.12	Защита от обрыва фаз на выходе преобразователя частоты	0: Выкл; 1: Вкл.	1	○	FA0C

Обозначение	Название	Описание	Значение по умолчанию	Свойство	Адрес
FA.13	Действия 1 при обнаружении аварии	0: Останов выбегом; 1: Останов в соответствии с выбранным режимом остановки; 2: Продолжить работу; 0000х: Перегрузка двигателя (Err11); 000х0: Потеря фазы на входе (Err12); 00х00: Потеря фазы на выходе (Err13); 0х000: Неисправность внешнего оборудования (Err15); х0000: Ошибка связи (Err16).	0	○	FA0D
FA.14	Резерв	—	—	—	FA0E
FA.15	Действия 2 при обнаружении аварии	0: Останов выбегом; 1: Останов в соответствии с выбранным режимом остановки; 2: Продолжить работу; 0000х: Пользовательская авария 1 (Err27); 000х0: Пользовательская авария 2 (Err28); 00х00: Резерв; 0х000: Потеря нагрузки (Err30); х0000: Потеря обратной связи ПИД-регулятора во время работы (Err31).	0	○	FA0F
FA.16	Интегральный коэффициент перегрузки по току	Данный параметр отвечает за скорость отклика ПЧВ при защите от перегрузки по току: Чем больше этот параметр, тем медленнее отклик ПЧВ, но работа системы в целом более стабильна; Чем меньше этот параметр, тем быстрее скорость отклика, но система может быть более склонна к колебаниям или перерегулированию: 1 – 2000	500	○	FA10
FA.17	Мгновенная остановка/без остановки	0: Общепромышленное применение; 1: Механизмы с переменным моментом сопротивления.	0	○	FA11
FA.18	Значение коэффициента для функции защиты от пониженного напряжения	От значения этого коэффициента зависит ошибка по пониженному напряжению. 100% соответствует 350 В: 60.0 % – 140.0 %	100.00 %	○	FA12
FA.19	Значения напряжения на DC шине для функции подавления	200.0 В – 810.0 В	400.0 В	○	FA13

Обозначение	Название	Описание	Значение по умолчанию	Свойство	Адрес
FA.20	Выбор частоты в предупредительном состоянии	Если во время работы ПЧВ возникает некритичная неисправность, то выдается предупреждение "А**" и ПЧВ продолжает работать в соответствии с установленным режимом: 0: Продолжить работу с текущей частотой; 1: Продолжить работу с заданной частотой; 2: Продолжить работу на верхнем пределе частоты; 3: Продолжить работу на нижнем пределе частоты; 4: Продолжить работу на резервной частоте FA.21.	0	○	FA14
FA.21	Установка резервной частоты	0.0 % – 100.0 % (Текущая установленная частота)	100.00 %	○	FA15
FA.22	Действие при мгновенной потере питания	Когда напряжение на шине постоянного тока внезапно становится низким, то ПЧВ может использовать энергию от нагрузки для выполнения замедления. <i>Порядок работы с защитой:</i> Выберите в параметре FA.22 = 1 или 2. Когда напряжение на шине будет ниже значения, установленного в параметре FA.25, то ПЧВ начнет замедляться в соответствии с временем торможения 1 (F0.19) или с временем торможения 2 (F8.04). Когда напряжение на шине будет выше значения, установленного в параметре FA.23 и длительностью больше, чем FA.24, то ПЧВ возобновляет нормальную работу: 0: Не выбрано; 1: Останов с временем торможения 1; 2: Останов с временем торможения 2.	0	○	FA16
FA.23	Уставка перехода в нормальный режим работы защиты FA.22	80.0% – 100.0%	90.00 %	○	FA17
FA.24	Выдержка времени перехода в нормальный режим работы защиты FA.22	0.00 с – 100.00 с	0.50 с	○	FA18
FA.25	Уставка напряжения срабатывания защиты FA.22	60.0 % – 100.0 % (Номинальное напряжение на шине DC)	80.00 %	○	FA19
FA.26	Защита от работы без нагрузки	0: Выкл; 1: Вкл.	0	○	FA1A

10 Описание параметров

Обозначение	Название	Описание	Значение по умолчанию	Свойство	Адрес
FA.27	Уровень обнаружения работы без нагрузки	0.0 – 100.0 %	10.00 %	○	FA1B
FA.28	Время обнаружения работы без нагрузки	0.0 с – 60.0 с	1.0 с	○	FA1C
FA.29	Установка десятичной точки для частоты во время аварии	1: 1 знак после запятой; 2: 2 знака после запятой; 00x: Положение десятичной точки частоты аварии 3; 0x0: Положение десятичной точки частоты аварии 2; x00: Положение десятичной точки частоты аварии 1.	222	○	FA1D

10.13 Группа FB: Контроль натяжения

Обозначение	Название	Описание	Значение по умолчанию	Свойство	Адрес
FB.00	Режим настройки частоты качания	0: Относительно центральной частоты (F0.07); 1: Относительно максимальной частоты (F0.10).	0	○	FB00
FB.01	Амплитуда качания	0.0 % – 100.0 %	0.00 %	○	FB01
FB.02	Амплитуда скачка частоты	0.0 % – 50.0 %	0.00 %	○	FB02
FB.03	Цикл частоты качания	Значение времени полного цикла частоты качания: 0.1 с – 3000.0 с	10.0 с	○	FB03
FB.04	Коэффициент времени нарастания пилообразного сигнала	0.1 % – 100.0 %	50.00 %	○	FB04
FB.05	Заданная длина	0 м – 65535 м	1000 м	○	FB05
FB.06	Фактическая длина	0 м – 65535 м	0 м	○	FB06
FB.07	Количество импульсов на метр	0.1 – 6553.5	100	○	FB07
FB.08	Установка значения счетчика	1 – 65535	1000	○	FB08
FB.09	Максимальное значение счетчика	Значение FB.09 не должно быть больше значения FB.08: 1 – 65535	1000	○	FB09

10.14 Группа FC: Параметры связи

Обозначение	Название	Описание	Значение по умолчанию	Свойство	Адрес
FC.00	Адрес связи по протоколу Modbus	1 – 247; 0 – широковещательный адрес.	1	○	FC00
FC.01	Выбор скорости передачи данных	0: 300 бит/с; 1: 600 бит/с; 2: 1200 бит/с; 3: 2400 бит/с ; 4: 4800 бит/с; 5: 9600 бит/с; 6: 19200 бит/с; 7: 38400 бит/с; 8: 57600 бит/с; 9: 115200 бит/с.	5	○	FC01
FC.02	Формат данных по протоколу Modbus	0: (N, 8, 2) Без проверки: Биты данных: 8; Стоп-бит: 2. 1: (E, 8, 1) Проверка на четности: Биты данных: 8; Стоп-бит: 1. 2: (O, 8, 1) Проверка на нечетность: Биты данных: 8; Стоп-бит: 1. 3: (N, 8, 1) Без проверки: Биты данных: 8; Стоп-бит: 1.	3	○	FC02
FC.03	Задержка ответа по протоколу Modbus	0 мс – 20 мс	2	○	FC03
FC.04	Время неисправности таймаута связи по протоколу Modbus	0.0: Выкл; 0.1 с – 60.0 с.	0	○	FC04
FC.05	Разрядность тока при считывании по протоколу Modbus	0: 0.01 А; 1: 0.1 А.	0	○	FC05

10.15 Группа FD: Профиль скорости (ПЛК)

Обозначение	Название	Описание	Значение по умолчанию	Свойство	Адрес
FD.00	Скорость этапа 0	-100.0 % – 100.0 % (F0.10)	0.00 %	○	FD00
FD.01	Скорость этапа 1	-100.0 % – 100.0 %	0.00 %	○	FD01
FD.02	Скорость этапа 2	-100.0 % – 100.0 %	0.00 %	○	FD02
FD.03	Скорость этапа 3	-100.0 % – 100.0 %	0.00 %	○	FD03
FD.04	Скорость этапа 4	-100.0 % – 100.0 %	0.00 %	○	FD04
FD.05	Скорость этапа 5	-100.0 % – 100.0 %	0.00 %	○	FD05
FD.06	Скорость этапа 6	-100.0 % – 100.0 %	0.00 %	○	FD06
FD.07	Скорость этапа 7	-100.0 % – 100.0 %	0.00 %	○	FD07
FD.08	Скорость этапа 8	-100.0 % – 100.0 %	0.00 %	○	FD08
FD.09	Скорость этапа 9	-100.0 % – 100.0 %	0.00 %	○	FD09
FD.10	Скорость этапа 10	-100.0 % – 100.0 %	0.00 %	○	FD0A
FD.11	Скорость этапа 11	-100.0 % – 100.0 %	0.00 %	○	FD0B
FD.12	Скорость этапа 12	-100.0 % – 100.0 %	0.00 %	○	FD0C
FD.13	Скорость этапа 13	-100.0 % – 100.0 %	0.00 %	○	FD0D
FD.14	Скорость этапа 14	-100.0 % – 100.0 %	0.00 %	○	FD0E
FD.15	Скорость этапа 15	-100.0 % – 100.0 %	0.00 %	○	FD0F
FD.16	Выбор режима работы	0: Остановка после одного цикла; 1: Функционирование с текущей скоростью после одного цикла; 2: Непрерывный цикл.	0	○	FD10
FD.17	Сохранение настроек ПЛК	0x: Сохранение настроек при отключении питания: 0: Нет; 1: Да. x0: Сохранение настроек при останове: 0: Нет; 1: Да.	0	○	FD11
FD.18	Длительность 0-го этапа работы	0.0 с (ч) – 6553.5 с (ч)	0.0 с (ч)	○	FD12

Обозначение	Название	Описание	Значение по умолчанию	Свойство	Адрес
FD.19	Время разгона и торможения во время 0-го этапа	0 – 3: 0: Время разгона/торможения; 1: Время разгона и торможения 2; 2: Время разгона и торможения 3; 3: Время разгона и торможения 4.	0	○	FD13
FD.20	Длительность 1-го этапа работы	0.0 с (ч) – 6553.5 с (ч)	0.0 с (ч)	○	FD14
FD.21	Время разгона и торможения во время 1-го этапа	0 – 3: 0: Время разгона/торможения; 1: Время разгона и торможения 2; 2: Время разгона и торможения 3; 3: Время разгона и торможения 4.	0	○	FD15
FD.22	Длительность 2-го этапа работы	0.0 с (ч) – 6553.5 с (ч)	0.0 с (ч)	○	FD16
FD.23	Время разгона и торможения во время 2-го этапа	0 – 3: 0: Время разгона/торможения; 1: Время разгона и торможения 2; 2: Время разгона и торможения 3; 3: Время разгона и торможения 4.	0	○	FD17
FD.24	Длительность 3-го этапа работы	0.0 с (ч) – 6553.5 с (ч)	0.0 с (ч)	○	FD18
FD.25	Время разгона и торможения во время 3-го этапа	0 – 3: 0: Время разгона/торможения; 1: Время разгона и торможения 2; 2: Время разгона и торможения 3; 3: Время разгона и торможения 4.	0	○	FD19
FD.26	Длительность 4-го этапа работы	0.0 с (ч) – 6553.5 с (ч)	0.0 с (ч)	○	FD1A
FD.27	Время разгона и торможения во время 4-го этапа	0 – 3: 0: Время разгона/торможения; 1: Время разгона и торможения 2; 2: Время разгона и торможения 3; 3: Время разгона и торможения 4.	0	○	FD1B
FD.28	Длительность 5-го этапа работы	0.0 с (ч) – 6553.5 с (ч)	0.0 с (ч)	○	FD1C

Обозначение	Название	Описание	Значение по умолчанию	Свойство	Адрес
FD.29	Время разгона и торможения во время 5-го этапа	0 – 3: 0: Время разгона/торможения; 1: Время разгона и торможения 2; 2: Время разгона и торможения 3; 3: Время разгона и торможения 4.	0	○	FD1D
FD.30	Длительность 6-го этапа работы	0.0 с (ч) – 6553.5 с (ч)	0.0 с (ч)	○	FD1E
FD.31	Время разгона и торможения во время 6-го этапа	0 – 3: 0: Время разгона/торможения; 1: Время разгона и торможения 2; 2: Время разгона и торможения 3; 3: Время разгона и торможения 4.	0	○	FD1F
FD.32	Длительность 7-го этапа работы	0.0 с (ч) – 6553.5 с (ч)	0.0 с (ч)	○	FD20
FD.33	Время разгона и торможения во время 7-го этапа	0 – 3: 0: Время разгона/торможения; 1: Время разгона и торможения 2; 2: Время разгона и торможения 3; 3: Время разгона и торможения 4.	0	○	FD21
FD.34	Длительность 8-го этапа работы	0.0 с (ч) – 6553.5 с (ч)	0.0 с (ч)	○	FD22
FD.35	Время разгона и торможения во время 8-го этапа	0 – 3: 0: Время разгона/торможения; 1: Время разгона и торможения 2; 2: Время разгона и торможения 3; 3: Время разгона и торможения 4.	0	○	FD23
FD.36	Длительность 9-го этапа работы	0.0 с (ч) – 6553.5 с (ч)	0.0 с (ч)	○	FD24
FD.37	Время разгона и торможения во время 9-го этапа	0 – 3: 0: Время разгона/торможения; 1: Время разгона и торможения 2; 2: Время разгона и торможения 3; 3: Время разгона и торможения 4.	0	○	FD25
FD.38	Длительность 10-го этапа работы	0.0 с (ч) – 6553.5 с (ч)	0.0 с (ч)	○	FD26

Обозначение	Название	Описание	Значение по умолчанию	Свойство	Адрес
FD.39	Время разгона и торможения во время 10-го этапа	0 – 3: 0: Время разгона/торможения; 1: Время разгона и торможения 2; 2: Время разгона и торможения 3; 3: Время разгона и торможения 4.	0	○	FD27
FD.40	Длительность 11-го этапа работы	0.0 с (ч) – 6553.5 с (ч)	0.0 с (ч)	○	FD28
FD.41	Время разгона и торможения во время 11-го этапа	0 – 3: 0: Время разгона/торможения; 1: Время разгона и торможения 2; 2: Время разгона и торможения 3; 3: Время разгона и торможения 4.	0	○	FD29
FD.42	Длительность 12-го этапа работы	0.0 с (ч) – 6553.5 с (ч)	0.0 с (ч)	○	FD2A
FD.43	Время разгона и торможения во время 12-го этапа	0 – 3: 0: Время разгона/торможения; 1: Время разгона и торможения 2; 2: Время разгона и торможения 3; 3: Время разгона и торможения 4.	0	○	FD2B
FD.44	Длительность 13-го этапа работы	0.0 с (ч) – 6553.5 с (ч)	0.0 с (ч)	○	FD2C
FD.45	Время разгона и торможения во время 13-го этапа	0 – 3: 0: Время разгона/торможения; 1: Время разгона и торможения 2; 2: Время разгона и торможения 3; 3: Время разгона и торможения 4.	0	○	FD2D
FD.46	Длительность 14-го этапа работы	0.0 с (ч) – 6553.5 с (ч)	0.0 с (ч)	○	FD2E
FD.47	Время разгона и торможения во время 14-го этапа	0 – 3: 0: Время разгона/торможения; 1: Время разгона и торможения 2; 2: Время разгона и торможения 3; 3: Время разгона и торможения 4.	0	○	FD2F
FD.48	Длительность 15-го этапа работы	0.0 с (ч) – 6553.5 с (ч)	0.0 с (ч)	○	FD30

10 Описание параметров

Обозначение	Название	Описание	Значение по умолчанию	Свойство	Адрес
FD.49	Время разгона и торможения во время 15-го этапа	0 – 3: 0: Время разгона/торможения; 1: Время разгона и торможения 2; 2: Время разгона и торможения 3; 3: Время разгона и торможения 4.	0	○	FD31
FD.50	Единицы измерения времени работы ПЛК	0: Секунды; 1: Часы; 2: Минуты.	0	○	FD32
FD.51	Источник задания скорости 0-го этапа	0: Устанавливается параметром FD.00; 1: Аналоговый вход AI1; 2: Аналоговый вход AI2; 3: Резерв; 4: Резерв; 5: ПИД-регулятор; 6: Предустановленная частота (F0.08).	0	○	FD33

10.16 Группа FE: Пароль

Обозначение	Название	Описание	Значение по умолчанию	Свойство	Адрес
FE.00	Пользовательский пароль	0 – 65535	0	○	FE00
FE.01	Количество отображаемых записей о неисправностях	0 – 15	5	○	FE01

10.17 Группа E0: Записи о последних авариях

Обозначение	Название	Описание	Значение по умолчанию	Свойство	Адрес
E0.00	Последний тип неисправности	0: Нет ошибок; 1: Короткое замыкание со стороны выходной цепи преобразователя (Err01); 2: Перегрузка по току при разгоне (Err02); 3: Перегрузка по току при торможении (Err03); 4: Перегрузка по тока при постоянной скорости (Err04); 5: Перенапряжение при разгоне (Err05;) 6: Перенапряжение при торможении (Err06); 7: Перенапряжение при постоянной скорости (Err07); 8: Перегрузка буферного сопротивления (Err08); 9: Пониженное напряжение (Err09); 10: Перегрузка инвертора (Err10); 11: Перегрузка электродвигателя (Err11) 12: Обрыв фазы на входе (Err12); 13: Обрыв фазы на выходе (Err13); 14: Перегрев IGBT-модуля (Err14); 15: Неисправность внешнего оборудования (Err15); 16: Ошибка связи (Err16) 17: Ошибка контактора (Err17); 18: Неисправность цепи измерения тока (Err18) ; 19: Ошибка при автоматической подстройке двигателя (Err19); 21: Ошибка чтения/записи параметров (Err21); 22: Ошибка проверки EEPROM при включении питания (Err22); 23: Короткое замыкание на землю (Err23); 24: Резерв; 25: Резерв; 26: Время работы достигло установленного значения (Err26); 27: Пользовательская авария 1 (Err27); 28: Пользовательская авария 2 (Err28); 29: Время нахождения во включенном; состоянии достигло установленного значения (Err29); 30: Потеря нагрузки (Err30); 31: Потеря обратной связи ПИД-регулятора во время работы (Err31);	—	©	E000

10 Описание параметров

Обозначение	Название	Описание	Значение по умолчанию	Свойство	Адрес
		40: Несоответствие нагрузки и мощности инвертора (Err40); 41: Резерв.			
E0.01	Частота срабатывания первой неисправности	Отображает текущую частоту во время возникновения последней неисправности: 0.0 Гц – F0.10 (Максимальная частота)	—	⊙	E001
E0.02	Последняя ошибка по выходному току	Отображает значение выходного тока во время возникновения неисправности: 0.00 – 655.35	—	⊙	E002
E0.03	Первая неисправность по напряжению на шине	Отображает значение напряжение в звене постоянного тока во время возникновения последней неисправности: 0.0 – 810.0	—	⊙	E003
E0.04	Первая неисправность определения состояния входных сигналов	0 – 63	—	⊙	E004
E0.05	Первая неисправность определения состояния выходных сигналов	0 – 63	—	⊙	E005
E0.06	Первая неисправность по измерению температуры модуля	Отображает значение внутренней температуры модуля преобразователя во время возникновения последней неисправности: 0 – 65535	—	⊙	E006
E0.07	Состояние ПЧВ при последнем отказе	0 – FFFF	—	⊙	E007
E0.08	Время возникновения последней аварии с момента включения	0 – 65535	—	⊙	E008
E0.09	Время возникновения последней аварии с момента работы	0 – 6553.5	—	⊙	E009
E0.10	Резерв	—	—	⊙	E010
E0.11	Резерв	—	—	⊙	E011

10.18 Группа D0: Контролируемые параметры

Обозначение	Название	Единица измерения	Свойство	Адрес
D0.00	Выходная частота	0.01 Гц	⊙	D000
D0.01	Задаваемая частота	0.01 Гц	⊙	D001
D0.02	Напряжение на шине постоянного тока	0.1 В	⊙	D002
D0.03	Выходное напряжение	1 В	⊙	D003
D0.04	Выходной ток	0.01 А	⊙	D004
D0.05	Выходная мощность	0.1 кВт	⊙	D005
D0.06	Выходной крутящий момент	0.1 %	⊙	D006
D0.07	Статус дискретных входов	1	⊙	D007
D0.08	Статус дискретных выходов	1	⊙	D008
D0.09	Значение входного сигнала аналогового входа AI1	0.01 В	⊙	D009
D0.10	Значение входного сигнала аналогового входа AI2	0.01 В	⊙	D00A
D0.11	Резерв	—	⊙	D00B
D0.12	Значение счетчика	1	⊙	D00C
D0.13	Значение длины	1	⊙	D00D
D0.14	Частота вращения (об/мин)	1	⊙	D00E
D0.15	Задаваемое значение ПИД-регулятора	1	⊙	D00F
D0.16	Обратная связь ПИД-регулятора	1	⊙	D010
D0.17	Этап ПЛК	1	⊙	D011
D0.18	Резерв	0.01 кГц	⊙	D012
D0.19	Частота обратной связи по скорости	0.1 Гц	⊙	D013
D0.20	Оставшееся время работы	0.1 мин	⊙	D014
D0.21	Значение входного сигнала аналогового входа AI1 до коррекции	0.001 В	⊙	D015
D0.22	Значение входного сигнала аналогового входа AI2 до коррекции	0.001 В	⊙	D016
D0.23	Резерв	—	⊙	D017
D0.24	Линейная скорость	1 м/мин	⊙	D018
D0.25	Время включения	1 мин	⊙	D019
D0.26	Суммарное время работы	0.1 мин	⊙	D01A
D0.27	Резерв	—	⊙	D01B
D0.28	Задание частоты по RS-485	0.01%	⊙	D01C
D0.29	Резерв		⊙	D01D

10 Описание параметров

Обозначение	Название	Единица измерения	Свойство	Адрес
D0.30	Отображение основной частоты X	0.01 Гц	⊙	D01E
D0.31	Отображение дополнительной частоты Y	0.01 Гц	⊙	D01F
D0.32	Пользовательский параметр (выбирается в FF.12)	1	⊙	D020
D0.33	Резерв	—	⊙	D021
D0.34	Резерв	—	⊙	D022
D0.35	Заданный крутящий момент	0.1 %	⊙	D023
D0.36	Резерв	—	⊙	D024
D0.37	Резерв	—	⊙	D025
D0.38	Резерв	—	⊙	D026
D0.39	Заданное напряжение при разделении V/f	1 В	⊙	D027
D0.40	Выходное напряжение при разделении V/f	1 В	⊙	D028

11 Карта регистров Modbus

11.1 Регистры управления

Название	Адрес (hex)	Описание	Тип доступа
Заданная частота	1000	-10000 – 10000 (в десятичном виде): • -10000 соответствует -100.00 %; • 10000 соответствует 100.00 %.	Чтение и запись
Задаваемая команда	2000	0001: Запуск в прямом направлении	Запись
		0002: Запуск в обратном направлении	
		0003: Фиксированная скорость в прямом направлении	
		0004: Фиксированная скорость в обратном направлении	
		0005: Останов выбегом	
		0006: Останов с замедлением	
		0007: Сброс аварии	
Контроль клемм выходных сигналов	2001	Бит 0 – бит 1: Резерв	Запись
		Бит 2: Релейный выход 1	
		Бит 3: Релейный выход 2	
		Бит 4: Дискретный выход FM	
		Бит 5: Виртуальный релейный выход VDO	
		Бит 6 – Бит 9: Резерв	
Значение АО1	2002	0 – 7FFF соответствует 0 % – 100 %	Запись
Значение АО2	2003	0 – 7FFF соответствует 0 % – 100 %	Запись
Импульсный выход	2004	0 – 7FFF соответствует 0 % – 100 %	Запись

11.2 Регистры контролируемых параметров

Описание параметра	Адрес	Единица измерения	Тип доступа
Выходная частота	1001	0.01 Гц	Чтение
Задаваемая частота	1002	0.1 В	Чтение
Выходное напряжение	1003	1 В	Чтение
Выходной ток	1004	0.01 А	Чтение
Выходная мощность	1005	0.1 кВт	Чтение
Выходной крутящий момент	1006	0.1 %	Чтение

Описание параметра	Адрес	Единица измерения	Тип доступа
Выходная частота	1007	0.01 Гц	Чтение
Статус дискретных входов	1008	1	Чтение
Статус дискретных выходов	1009	1	Чтение
Значение входного сигнала аналогового входа AI1	100A	0.01 В	Чтение
Значение входного сигнала аналогового входа AI2	100B	0.01 В	Чтение
Резерв	100C	—	Чтение
Значение счетчика	100D	1	Чтение
Значение длины	100E	1	Чтение
Скорость вращения	100F	1 об/мин	Чтение
Задаваемое значение ПИД-регулятора	1010	0.10 %	Чтение
Обратная связь ПИД-регулятора	1011	0.10 %	Чтение
Этап ПЛК	1012	1 (0 – 15)	Чтение
Резерв	1013	—	Чтение
Резерв	1014	—	Чтение
Оставшееся время работы	1015	1 мин	Чтение
Значение входного сигнала аналогового входа AI1 до коррекции	1016	0.001 В	Чтение
Значение входного сигнала аналогового входа AI2 до коррекции	1017	0.001 В	Чтение
Резерв	1018	—	Чтение
Линейная скорость	1019	1 м/мин	Чтение
Время включения	101A	1 мин	Чтение
Суммарное время работы	101B	0.1 мин	Чтение
Резерв	101C	—	Чтение
Задание частоты по RS-485	101D	1 (-10000 – 10000)	Чтение
Резерв	101E	—	Чтение
Основная частота X	101F	0.01 Гц	Чтение
Дополнительная частота Y	1020	0.01 Гц	Чтение

11.3 Регистры статуса ПЧВ и ошибок

Название	Адрес	Описание	Тип доступа
Информация о состоянии преобразователя частоты	3000	0001: Вращение в прямом направлении; 0002: Вращение в обратном направлении; 0003: Преобразователь частоты в ожидании; 0004: Ошибка преобразователя частоты; 0005: Пониженное напряжение; 0006: Переключение с прямого на обратное вращение.	Чтение
Неисправность преобразователя частоты	8000	0000: Нет ошибок; 0001: Короткое замыкание со стороны выходной цепи преобразователя; 0002: Перегрузка по току при разгоне; 0003: Перегрузка по току при торможении; 0004: Перегрузка по тока при постоянной скорости; 0005: Перенапряжение при разгоне; 0006: Перенапряжение при торможении; 0007: Перенапряжение при постоянной скорости; 0008: Перегрузка буферного сопротивления; 0009: Пониженное напряжение; 000A: Перегрузка инвертора; 000B: Перегрузка электродвигателя; 000C: Обрыв фазы на входе; 000D: Обрыв фазы на выходе; 000E: Перегрев IGBT-модуля; 000F: Неисправность внешнего оборудования; 0010: Ошибка связи; 0011: Ошибка контактора; 0012: Неисправность цепи измерения тока; 0013: Ошибка при автоматической подстройке двигателя; 0015: Ошибка чтения/записи параметров; 0016: Ошибка проверки EEPROM при включении питания; 0017: Короткое замыкание на землю; 001A: Время работы достигло установленного значения; 001B: Пользовательская авария 1; 001C: Пользовательская авария 2; 001D: Время нахождения во включенном состоянии достигло установленного значения;	Чтение

Название	Адрес	Описание	Тип доступа
		001E: Резерв; 001F: Потеря обратной связи ПИД-регулятора во время работы; 0028: Несоответствие нагрузки и мощности инвертора; 0029: Резерв.	
Неисправности канала RS-485	8001	0000: Нет ошибок; 0001: Неверный пароль; 0002: Неверная команда управления; 0003: Ошибка проверки CRC; 0004: Неверный адрес; 0005: Неверный параметр; 0006: Неверное значение параметра; 0007: Система заблокирована; 0008: EEPROM в работе.	Чтение

12 Техническое обслуживание

При выполнении работ по техническому обслуживанию прибора следует соблюдать меры безопасности, изложенные в [разделе 5](#).

Техническое обслуживание прибора проводится не реже одного раза в 6 месяцев и включает следующие процедуры:

- проверка крепления прибора;
- очистка радиатора и охлаждающего канала;
- удаление пыли и грязи с поверхности корпуса прибора, ЛПО и клеммных колодок ПЧВ;
- проверка затяжки клемм ПЧВ;
- контроль электрических соединений и целостности клемм кабелей:
 - электросети;
 - двигателя;
 - управления;
- проверка функционирования вентилятора охлаждения;
- проверка отсутствия следов коррозии на клеммах, шинах и других поверхностях ПЧВ.

13 Маркировка

На корпус прибора нанесены:

- наименование прибора;
- степень защиты корпуса по ГОСТ 14254;
- напряжение и частота питания;
- потребляемая мощность;
- единый знак обращения продукции на рынке государств-членов Таможенного союза (EAC);
- страна-изготовитель;
- заводской номер прибора и год выпуска.

На потребительскую тару нанесены:

- наименование прибора;
- единый знак обращения продукции на рынке государств-членов Таможенного союза (EAC);
- страна-изготовитель;
- заводской номер прибора и год выпуска.

14 Упаковка

Упаковка прибора производится в соответствии с ГОСТ 23088-80 в потребительскую тару, выполненную из коробочного картона по ГОСТ 7933-89.

Упаковка прибора при пересылке почтой производится по ГОСТ 9181-74.

15 Транспортирование и хранение

Прибор должен транспортироваться в закрытом транспорте любого вида. В транспортных средствах тара должна крепиться согласно правилам, действующим на соответствующих видах транспорта.


Транспортировать при температуре окружающего воздуха от минус 25 до плюс 60 °С с соблюдением мер защиты от ударов и вибраций.


Прибор следует перевозить в транспортной таре поштучно или в контейнерах.

Условия хранения в таре на складе изготовителя и потребителя должны соответствовать условиям 1 по ГОСТ 15150-69. В воздухе не должны присутствовать агрессивные примеси.

Прибор следует хранить на стеллажах, обеспечивающих свободный доступ к ним. Расстояние между стенами, полом хранилища и приборами должно быть не менее 100 мм.

16 Комплектность

Наименование	Количество
Прибор	1 шт.
Руководство по эксплуатации	1 экз.
Сетевой и моторный дроссели для ПЧВ*	
Резисторы балластные для ПЧВ*	
 ПРИМЕЧАНИЕ * Данная позиция включается в комплект поставки по отдельному заказу.	

 **ПРИМЕЧАНИЕ**
Изготовитель оставляет за собой право внесения дополнений в комплектность прибора.

17 Гарантийные обязательства

Изготовитель гарантирует соответствие прибора требованиям ТУ при соблюдении условий эксплуатации, транспортирования, хранения и монтажа.

Гарантийный срок эксплуатации – **12 месяцев** со дня продажи.

В случае выхода прибора из строя в течение гарантийного срока при соблюдении условий эксплуатации, транспортирования, хранения и монтажа предприятие-изготовитель обязуется осуществить его бесплатный ремонт или замену.

Приложение А. Возможные неисправности и способы их устранения

Таблица А.1 – Аварийные сигналы и предупреждения

Код ошибки	Описание ошибки	Причина	Меры по устранению
Err01	Короткое замыкание со стороны выходной цепи преобразователя	Короткое замыкание со стороны выходной цепи преобразователя или короткое замыкание на землю.	<ol style="list-style-type: none"> 1. Проверить выходную цепь и устранить замыкание. 2. Обратитесь в сервисный центр.
Err02	Перегрузка по току при разгоне	<ol style="list-style-type: none"> 1. Короткое замыкание со стороны выходной цепи преобразователя или короткое замыкание на землю. 2. Слишком маленькое время разгона. 3. Производится запуск на вращающемся двигателе. 4. Несоответствие мощности ПЧВ и применяемого двигателя. 5. Чрезмерная нагрузка. 	<ol style="list-style-type: none"> 1. Проверить выходную цепь и устранить замыкание. 2. Увеличить время разгона. 3. Выбрать перезапуск с подхватом скорости либо запуск двигателя после его остановки. 4. Выбрать ПЧВ на ступень мощности выше. 5. Снизить частоту ударных нагрузок или использовать преобразователь частоты большей мощности.
Err03	Перегрузка по току при торможении	<ol style="list-style-type: none"> 1. Короткое замыкание со стороны выходной цепи преобразователя или короткое замыкание на землю. 2. Слишком маленькое время торможения. 3. Чрезмерная нагрузка. 	<ol style="list-style-type: none"> 1. Проверить выходную цепь и устранить замыкание. 2. Увеличить время торможения. 3. Снизить частоту ударных нагрузок или использовать преобразователь частоты большей мощности.
Err04	Перегрузка по тока при постоянной скорости	<ol style="list-style-type: none"> 1. Короткое замыкание со стороны выходной цепи преобразователя или короткое замыкание на землю. 2. Несоответствие мощности ПЧВ и применяемого двигателя 	<ol style="list-style-type: none"> 1. Проверить выходную цепь и устранить замыкание. 2. Выбрать ПЧВ на ступень мощности выше.
Err05	Перенапряжение при разгоне	<ol style="list-style-type: none"> 1. Входное напряжение вне допустимого диапазона. 2. Нагрузка сама дополнительно разгоняет двигатель во время ускорения. 3. Слишком маленькое время разгона. 4. Не установлены внешний тормозной модуль и резисторы. 	<ol style="list-style-type: none"> 1. Установить номинальное входное напряжение. 2. Избегать подобной нагрузки. 3. Увеличить время разгона. 4. Установить тормозное сопротивление и тормозной модуль (при необходимости).
Err06	Перенапряжение при торможении	<ol style="list-style-type: none"> 1. Входное напряжение вне допустимого диапазона. 2. Нагрузка сама дополнительно разгоняет двигатель во время торможения. 3. Слишком маленькое время разгона. 4. Не установлены внешний тормозной модуль и резисторы. 	<ol style="list-style-type: none"> 1. Установить номинальное входное напряжение. 2. Избегать подобной нагрузки. 3. Увеличить время торможения. 4. Установить тормозное сопротивление и тормозной модуль (при необходимости).
Err07	Перенапряжение при постоянной скорости	<ol style="list-style-type: none"> 1. Входное напряжение вне допустимого диапазона. 2. Нагрузка сама дополнительно разгоняет двигатель во время торможения. 	<ol style="list-style-type: none"> 1. Установить номинальное входное напряжение. 2. Избегать подобной нагрузки.

Продолжение таблицы А.1

Код ошибки	Описание ошибки	Причина	Меры по устранению
Err08	Перегрузка буферного сопротивления в цепи постоянного тока	Входное напряжение вне допустимого диапазона.	Установить номинальное входное напряжение
Err09	Пониженное напряжение	1. Мгновенное отключение питания на входе ПЧВ. 2. Входное напряжение вне допустимого диапазона. 3. ПЧВ неисправен.	1. Сбросить ошибки. 2. Установить номинальное входное напряжение. 3. Обратитесь в сервисный центр.
Err10	Перегрузка инвертора	1. Нагрузка слишком велика или происходит блокировка ротора двигателя. 2. Несоответствие мощности ПЧВ и применяемого двигателя.	1. Уменьшить нагрузку и проверить электродвигатель. 2. Выбрать ПЧВ на ступень мощности выше.
Err11	Перегрузка электродвигателя	1. Произошла перегрузка либо установлены низкие значения параметров (FA.01 – FA.02). 2. Несоответствие мощности ПЧВ и применяемого двигателя.	1. Проверить нагрузку и верно выбрать уставки срабатывания защит. 2. Выбрать ПЧВ на ступень мощности выше, уменьшить нагрузку и проверить электродвигатель.
Err12	Обрыв фазы на входе	1. Дисбаланс напряжения трехфазной цепи. 2. Нет электрического контакта на клеммах преобразователя. 3. ПЧВ неисправен.	1. Проверить питающее напряжение. 2. Затянуть винты клемм и перезапустить ПЧВ. 3. Обратитесь в сервисный центр.
Err13	Обрыв фазы на выходе	1. Повреждение электродвигателя. 2. Пропадание двух или трех фаз в выходной цепи преобразователя частоты	1. Измерить сопротивление между кабелями электродвигателя и заменить электродвигатель. 2. Проверить состояние кабелей к электродвигателю. Проверить затяжку винтов.
Err14	Перегрев IGBT-модуля	1. Слишком высокая температура окружающей среды. 2. Забился воздушный фильтр. 3. Неисправность вентилятора. 4. Неисправность IGBT-модуля.	1. Снизить температуру окружающей среды. 2. Почистить/заменить воздушный фильтр. 3. Проверить работу вентилятора и заменить, если неисправен. 4. Обратитесь в сервисный центр.
Err15	Неисправность внешнего оборудования	Наличие сигнала неисправности на многофункциональных входных клеммах.	Устранить причину внешней неисправности.
Err16	Ошибка связи	1. Нет ответа от ПК. 2. Неисправность кабеля (короткое замыкание, обрыв) 3. Не совпадают сетевые настройки	1. Проверить кабель. 2. Проверить состояние кабеля. 3. Установить корректные сетевые настройки.
Err17	Ошибка контактора	Контактор не замкнут.	Обратитесь в сервисный центр
Err18	Неисправность цепи измерения тока	1. Неисправность цепи измерения тока. 2. Неисправность цепи управления.	Обратитесь в сервисный центр

Продолжение таблицы А.1

Код ошибки	Описание ошибки	Причина	Меры по устранению
Err19	Ошибка при автоматической подстройке двигателя	1. Несоответствие реальных параметров двигателя с параметрами группы F2. 2. Превышено время проведения автоматической адаптации.	1. Установить параметры двигателя в соответствии с шильдиком. 2. Проверить моторный кабель.
Err21	Ошибка чтения/записи параметров	Неисправность платы управления.	Обратитесь в сервисный центр
Err22	Ошибка проверки EEPROM при включении питания	Плата EEPROM повреждена	Обратитесь в сервисный центр
Err23	Короткое замыкание на землю	1. Короткое замыкание со стороны выходной цепи преобразователя или короткое замыкание на землю. 2. Неисправность платы управления	1. Заменить моторный кабель. 2. Обратитесь в сервисный центр.
Err26	Время работы достигло установленного значения	Время работы достигло установленного значения	Очистить запись с помощью функции инициализации параметров.
Err27	Пользовательская авария 1	Наличие сигнала неисправности на многофункциональных входных клеммах.	Устранить причину внешней неисправности.
Err28	Пользовательская авария 2	Наличие сигнала неисправности на многофункциональных входных клеммах.	Устранить причину внешней неисправности.
Err29	Время нахождения во включенном состоянии достигло установленного значения	Время нахождения во включенном состоянии достигло установленного значения.	Очистить запись с помощью функции инициализации параметров.
Err31	Потеря обратной связи ПИД-регулятора во время работы	1. Потеря обратной связи/обрыв провода/неисправность датчика. 2. Время обнаружения обрыва обратной связи слишком мало.	1. Проверить сигнал обратной связи ПИД-регулятора 2. Изменить параметры ПИД-регулятора.
Err32	Поврежден датчик тока	Обнаружен аномальный ток	Проверьте подключение датчика тока или обратитесь в сервисный центр.
Err40	Несоответствие нагрузки и мощности инвертора	1. Нагрузка слишком велика или происходит блокировка ротора двигателя. 2. Несоответствие мощности ПЧВ и применяемого двигателя.	1. Уменьшить нагрузку и проверить электродвигатель. 2. Выбрать ПЧВ на ступень мощности выше.
E098/ E099	Ошибка ЛПО	1. Повреждение кабеля. 2. Неисправность платы управления.	1. Замените кабель выносной ЛПО. 2. Обратитесь в сервисный центр.

Таблица А.2 – Ошибки, для которых не отображается код на экране

№	Ошибка	Причина	Решение
1	Нет информации на дисплее после подачи питания	1. Напряжение на входе ПЧВ вне применяемого диапазона. 2. Плата управления имеет плохой контакт с кабелем, подключенным к клавиатуре. 3. Неисправность ПЧВ.	1. Проверить входное напряжение. 2. Повторно подключите кабель. 3. Обратитесь в сервисный центр.
2	Подача команды запуска не приводит к пуску двигателя	1. Электродвигатель поврежден. 2. Поврежден моторный кабель. 3. Плохой контакт кабеля между платой привода и платой управления. 4. Неисправность ПЧВ.	1. Заменить электродвигатель. 2. Убедиться в целостности моторного кабеля, заменить при необходимости. Сократить длину кабельной линии. 3. Проверить кабель между платой привода и платой управления. 4. Обратитесь в сервисный центр.
3	Нет реакции на изменение состояния дискретных входов	1. Выбрана неправильная функция DI. 2. Плохой контакт/обрыв сигнала. 3. Неисправность платы управления.	1. Проверить и сбросить параметры в группе F5. 2. Повторно подключить внешние сигнальные кабели. 3. Обратитесь в сервисный центр.
4	Помехи в работе привода переменного тока	1. Выставлена неподходящая несущая частота. 2. Неправильный метод заземления привода переменного тока и двигателя. 3. Большая длина кабельной линии от ПЧВ до двигателя.	1. Уменьшить несущую частоту F0.16. 2. Проверить заземление на ПЧВ и на двигателе. 3. Установить реактор или синус фильтр / уменьшить длину кабельной линии.
5	Громкий шум от работы электродвигателя	1. Двигатель поврежден / неисправен рабочий механизм. 2. Выставлена неподходящая несущая частота.	1. Заменить двигатель / устранить неисправность. 2. Увеличить несущую частоту F0.16.

Приложение Б. Дополнительное оборудование

Рекомендации по применению и выбору дополнительного оборудования изложены ниже.

Автоматический выключатель и плавкий предохранитель

Автоматический выключатель (АВ) применяется для защиты ПЧВ по току в цепи сетевого питания совместно с быстродействующим плавким предохранителем (ПП). Рекомендации по выбору АВ следующие:

- для VFD1-X-A – сетевые двухполюсные АВ;
- для VFD1-X-B – трехполюсные АВ с одновременным отключением всех фаз.

В таблице Б.1 приведены параметры номинальных токов АВ и ПП с защитной характеристикой типа «С» для нормальных условий эксплуатации ПЧВ. Для других условий эксплуатации АВ и ПП выбирают согласно официальным рекомендациям от производителей.

Таблица Б.1 – Параметры номинального тока АВ и ПП

Модификация ПЧВ	Номинальный ток АВ, А	Номинальный ток ПП, А
VFD1-K75-A-20	16	25
VFD1-1K5-A-20	25	40
VFD1-2K2-A-20	40	50
VFD1-K75-B-20	10	10
VFD1-1K5-B-20	10	16
VFD1-2K2-B-20	16	20
VFD1-4K-B-20	20	32
VFD1-5K5-B-20	30	40
VFD1-7K5-B-20	30	40
VFD1-11K-B-20	40	50
VFD1-15K-B-20	50	63
VFD1-18K5-B-20	60	80
VFD1-22K-B-20	75	80
VFD1-30K-B-20	100	125
VFD1-37K-B-20	125	150
VFD1-45K-B-20	150	175
VFD1-55K-B-20	175	250
VFD1-75K-B-20	200	315
VFD1-90K-B-20	250	315



ПРЕДУПРЕЖДЕНИЕ

В моторной цепи:

- ПП не применяют;
- АВ выбирают для каждого параллельного АД на основе его выходного тока.

Магнитный контактор

Магнитные контакторы (МК) предназначены для дистанционного управления питанием и защиты ПЧВ.



ВНИМАНИЕ

Не рекомендуется использовать МК для оперативного включения/выключения питания ПЧВ. Частота включений питания – не более 1 вкл/мин.

В таблице Б.2 приведены параметры номинальных токов МК для нормальных условий эксплуатации ПЧВ. Для других условий эксплуатации МК выбирают согласно официальным рекомендациям от производителей.

Таблица Б.2 – Параметры номинального тока МК

Модификация ПЧВ	Номинальный ток МК, А
VFD1-K75-A-20	16
VFD1-1K5-A-20	25
VFD1-2K2-A-20	32
VFD1-K75-B-20	10
VFD1-1K5-B-20	10
VFD1-2K2-B-20	16
VFD1-4K-B-20	16

Продолжение таблицы Б.2

Модификация ПЧВ	Номинальный ток МК, А
VFD1-5K5-B-20	25
VFD1-7K5-B-20	25
VFD1-11K-B-20	32
VFD1-15K-B-20	40
VFD1-18K5-B-20	50
VFD1-22K-B-20	50
VFD1-30K-B-20	63
VFD1-37K-B-20	80
VFD1-45K-B-20	100
VFD1-55K-B-20	160
VFD1-75K-B-20	160
VFD1-90K-B-20	220



ПРЕДУПРЕЖДЕНИЕ

При групповом управлении АД выбор МК в моторной цепи производится для каждого параллельного АД на основе его выходного тока.

Варистор

Варистор применяется в качестве защитной или коммутационной контактной аппаратуры в моторной цепи, АВ или МК для следующих операций:

- поочередное управление АД;
- управление группой АД;
- выполнение индивидуальных защитных функций ПЧВ.

Комплект варисторов «RU» по схеме «звезда без нейтрали» следует подключать параллельно с жилами моторного кабеля непосредственно на клеммах каждого МК или АВ (см. [рисунок 7.1](#)).



ПРЕДУПРЕЖДЕНИЕ

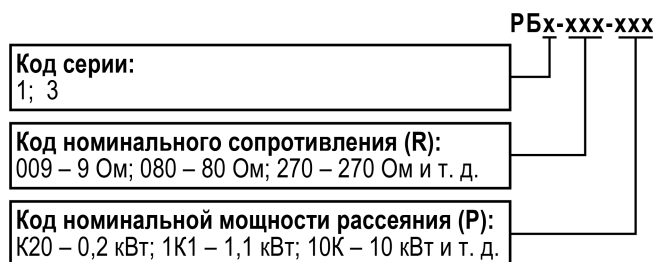
Рекомендации по выбору варисторов следующие:

- для VFD1-X-A – варисторы с классификационным напряжением 390 В (код 391);
- для VFD1-X-B – варисторы с классификационным напряжением 470 В (код 471).

Резистор балластный (тормозной)

Резистор применяется для рассеивания энергии генераторного режима АД, благодаря чему повышается энергетическая эффективность, показатели надежности и долговечности ПЧВ. Тормозные модули резистора обеспечивают момент торможения АД от ПЧВ, $M_T \leq 125 \% M_n$.

Исполнения резисторов имеют следующее условное обозначение:



Резистор представляет собой керамический каркас с намоткой проволоки с высоким удельным сопротивлением, механической стойкостью и стабильностью параметров при перегреве. РБ выпускаются в открытом (РБ1) и защищенном (РБ3) исполнениях корпуса.

Рекомендации по подбору резисторов для ПЧВ приведены в таблице Б.3 и таблице Б.4.

Таблица Б.3 – Подбор тормозного сопротивления

Модификация ПЧВ	Тормозной модуль	Номинал сопротивления, Ом	Мощность рассеяния, кВт
VFD1-K75-A-20	Встроенный	200	0,1/0,15
VFD1-1K5-A-20		100	0,2/0,3

Продолжение таблицы Б.3

Модификация ПЧВ	Тормозной модуль	Номинал сопротивления, Ом	Мощность рассеяния, кВт	
VFD1-2K2-A-20		70	0,2/0,5	
VFD1-K75-B-20		750	0,1/0,15	
VFD1-1K5-B-20		400	0,2/0,3	
VFD1-2K2-B-20		250	0,2/0,5	
VFD1-4K-B-20		150	0,4/0,8	
VFD1-5K5-B-20		100	0,6/1,2	
VFD1-7K5-B-20		75	0,8/1,5	
VFD1-11K-B-20		50	1,1/2,5	
VFD1-15K-B-20		Внешний	40	1,5/3,0
VFD1-18K5-B-20			30	1,9/4,0
VFD1-22K-B-20			25	2,2/4,5
VFD1-30K-B-20			20	3,0/6,0
VFD1-37K-B-20			15	3,7/7,5
VFD1-45K-B-20			13	4,5/9,0
VFD1-55K-B-20	11		5,5/15	
VFD1-75K-B-20	8		7,5/18	
VFD1-90K-B-20	6	9,3/20		

Таблица Б.4 – Рекомендуемые тормозные сопротивления для ПЧВ со встроенным тормозным модулем

Модификация ПЧВ	Легкое торможение (ПВ = 10 %)					
	Модификация РБ1. Количество резисторов в модуле, шт.			Параметры модуля		Соединение резисторов
	РБ1-400-K20	+	РБ1-080-1K0	R, Ом	P, Вт	
VFD1-K75-A-20	2	+	0	200	400	Параллельное
VFD1-1K5-A-20	4	+	0	100	800	Параллельное
VFD1-2K2-A-20	5	+	0	80	1000	Параллельное
VFD1-K75-B-20	2	+	0	800	400	Последовательное
VFD1-1K5-B-20	1	+	0	400	200	-
VFD1-2K2-B-20	1	+	0	400	200	-
VFD1-4K-B-20	2	+	0	200	400	Параллельное
VFD1-5K5-B-20	3	+	0	133	600	Параллельное
VFD1-7K5-B-20	0	+	1	80	1000	-
VFD1-11K-B-20	0	+	1	80	1000	-
VFD1-15K-B-20	0	+	2	40	2000	Параллельное
VFD1-18K5-B-20	0	+	2	40	2000	Параллельное
VFD1-22K-B-20	0	+	3	26	3000	Параллельное

Дроссель сетевой/моторный

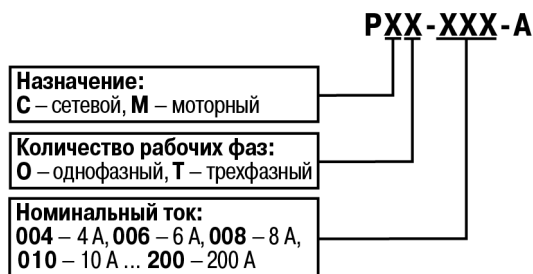
Дроссель применяется в силовых цепях ПЧВ и предназначен для повышения энергетической эффективности, показателей надежности и долговечности электроприводов.

Использование дросселя позволяет:

- увеличить длину моторного кабеля – до 200 м;
- снизить гармонику тока в питающей сети;
- повысить коэффициент мощности по входу ПЧВ;
- компенсировать несимметрию фазных напряжений сети;
- снизить тепловые потери в кабелях и магнитопроводах АД;
- сохранить ресурс электрической прочности кабелей и АД;
- уменьшить мощность электроискровых разрядов в подшипниках АД;
- снизить ток перегрузки и обеспечить реакцию системы защит;

- снизить уровень излучения электромагнитных помех;
- снизить акустический шум в АД.

Исполнения дросселей имеют следующее условное обозначение:



Внешний вид дросселей представлен на рисунке Б.1.

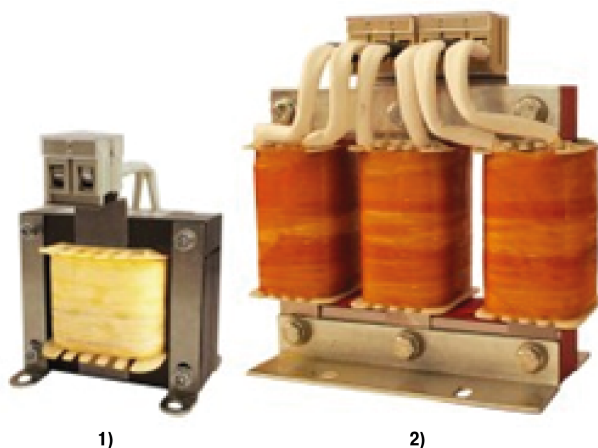


Рисунок Б.1 – Сетевые (1) и моторные (2) дроссели

Рекомендации по подбору дросселей для ПЧВ приведены в таблице Б.5.

Таблица Б.5 – Соответствие модификаций применения дросселей

Модификация ПЧВ	Модификация РСx	Модификация РМx
Вход – 1 фаза, выход – 3 фазы		
VFD1-K75-A-20	PCO-016-A	PМO-004-A PMT-004-A
VFD1-1K5-A-20	PCO-020-A	PМO-006-A PMT-006-A
VFD1-2K2-A-20	PCO-025-A	PМO-010-A PMT-010-A
Вход – 3 фазы, выход – 3 фазы		
VFD1-K75-B-20	PCT-004-A	PMT-004-A
VFD1-1K5-B-20	PCT-006-A	PMT-004-A
VFD1-2K2-B-20	PCT-008-A	PMT-006-A
VFD1-4K-B-20	PCT-016-A	PMT-015-A
VFD1-5K5-B-20	PCT-020-A	PMT-015-A
VFD1-7K5-B-20	PCT-020-A	PMT-025-A
VFD1-11K-B-20	PCT-035-A	PMT-030-A
VFD1-15K-B-20	PCT-040-A	PMT-040-A
VFD1-18K5-B-20	PCT-050-A	PMT-050-A
VFD1-22K-B-20	PCT-060-A	PMT-060-A
VFD1-30K-B-20	PCT-080-A	PMT-080-A
VFD1-37K-B-20	PCT-120-A	PMT-090-A
VFD1-45K-B-20	PCT-120-A	PMT-120-A
VFD1-55K-B-20	PCT-160-A	PMT-150-A

Продолжение таблицы Б.5

Модификация ПЧВ	Модификация РСх	Модификация РМх
VFD1-75K-B-20	PCT-200-A	PMT-200-A
VFD1-90K-B-20	PCT-200-A	PMT-200-A

**ПРЕДУПРЕЖДЕНИЕ**

Допустимая нагрузка дросселей по току от частоты коммутации инвертора:
РМТ-А: до 4 кГц – 100 % × I_н; при 16 кГц – 25 % × I_н.

Схемы подключения дросселей ко входным (PCO и PCT) и выходным (PMO и PMT) цепям питания ПЧВ представлены на [рисунке 7.1](#).

**ПРЕДУПРЕЖДЕНИЕ**

Не рекомендуется подключать несколько ПЧВ к одному PCO/PCT.
 Подключать несколько АД к одному PMO/PMT допускается.

Синусный фильтр

Синусный фильтр представляет собой комбинацию емкостных и индуктивных элементов.

Данный фильтр преобразует высокочастотные импульсы напряжения на выходе инвертора ПЧВ в синусоидальное напряжение с малым уровнем гармонических составляющих, что позволяет:

- значительно увеличить длину моторного кабеля (в т. ч. экранированного) – до 500 м;
- добиться частотного управления от ПЧВ и питания АД напряжением синусоидальной формы.

**ПРЕДУПРЕЖДЕНИЕ**

С ПЧВ рекомендуется применять синусные фильтры с напряжением КЗ не менее 7 %.

**ВНИМАНИЕ**

Следует строго соблюдать схему подключения входа/выхода синусного фильтра (см. [рисунок 7.1](#)).

Фильтр радиочастотных помех

ФРП представляет собой магнитопровод из специального ферромагнитного материала (кольцо или набор до 4 колец), в окно которого пропущен сетевой или моторный кабель.

ФРП предназначен для предотвращения сбоев в работе коммуникации и измерений прибора, поскольку он:

- уменьшает электромагнитные помехи, излучаемые в окружающее пространство сетевыми или моторными кабелями при работе ПЧВ;
- снижает электроискровую эрозию подшипников АД.

Размещать ФРП следует отдельно:

- сетевой – в непосредственной близости от входных клемм питания;
- моторный – в непосредственной близости от выходных клемм ПЧВ.

Потребитель сам определяет необходимое количество колец в наборе ФРП, учитывая при этом рекомендации по совместимости.

Инкрементный энкодер

ИЭ, закрепленный на валу электродвигателя или механизма, позволяет ПЧВ и АД выполнять функции высокоточного регулируемого электропривода с ОС по скорости вращения вала.

ПЧВ поддерживает ИЭ со следующими параметрами:

- напряжение питания: 24 В (± 10 %);
- частота импульсов на выходе: до 20000 Гц;
- логика выхода: одна фаза “PNP”, “NPN” или “комплементарная”.

Пример расчета передаточного числа ИЭ:

1. Дано:

- скорость вращения контролируемого вала – 975 об/мин;
- угловая скорость (частота вращения): $\Omega = 975 \text{ об/мин} : 60 \text{ с} = 16,25 \text{ об/с (Гц)}$.

2. Расчет:

- расчетное передаточное число ИЭ: $N_p = 5000 : 16,25 = 307,69 \text{ имп/об}$;
- передаточное число из стандартного ряда: $N_p \leq 300 \text{ имп/об}$.



MEYERTEC

Россия, 111024, Москва, 2-я ул. Энтузиастов, д. 5, корп. 5
тел.: +7 (495) 641-11-56, факс: (495) 728-41-45
тех. поддержка 24/7: 8-800-775-63-83, support@owen.ru, meyertec@owen.ru
отдел продаж: sales@owen.ru
meyertec.owen.ru
1-RU-140736-1.3