

КЛАПАН СОЛЕНОИДНЫЙ НОРМАЛЬНО ОТКРЫТЫЙ ФЛАНЦЕВЫЙ ПРЯМОГО ДЕЙСТВИЯ С ДИАФРАГМОЙ AR-2W12F

Руководство по эксплуатации в. 2017-06-15 JNT-DSD-DVB-OVR-AAK

Принцип действия и область применения

Нормально открытый соленоидный клапан – это клапан, который при отсутствии напряжения на его индукционной катушке открыт для потока рабочей среды через него. При подаче напряжения на катушку магнитный клапан этого типа закрывается и остается закрытым все время, пока напряжение подается на катушку. При обрыве провода управляющего напряжения клапан будет открыт.

В большинстве случаев подходит для эксплуатации в системах водоснабжения, теплоснабжения, вентиляции и пневмоуправления. Особенно актуально применение данного типа клапана, когда клапан должен быть открыт большую часть времени либо когда он обязательно должен быть открыт при отключении электропитания системы.

Особенности:

- срабатывание при нулевом давлении;
- высокая частота срабатывания.

Рабочая среда: вода, горячая вода, воздух, инертные газы, масла, спирт.

Материалы:

- корпуса – нержавеющая сталь;
- уплотнений – VITON или EPDM.

Рабочая температура клапана для уплотнений:

- VITON, EPDM: $-10...+120^{\circ}\text{C}$.

Для рабочих сред при температуре от -10 до $+5^{\circ}\text{C}$ предпочтительнее выбирать EPDM.

Рабочее давление: 0,0...1,0 МПа.

Присоединение: фланцевое F1", F1¼", F1½", F2".

Ду, мм: 25, 32, 40, 50.

Питание: =6 В*, =12 В, =24 В;
~24 В, ~110 В, ~220 В.

Катушки: Ду 25 – S51H, 40 ВА (AC), 30 Вт (DC), IP65;
Ду 32–50 – Y71H, Y21H, 28 ВА (AC), 20 Вт (DC), IP65.



ТЕХНИЧЕСКИЕ ХАРАКТЕРИСТИКИ

Обозначение	Ду, мм	Кв, м³/ч	Присоединение	P _{min} , МПа	P _{max} , МПа	Катушки	Вес, кг
AR-2W1225 FSZ	25	10	F1"	0,0	1,0	S51H	3,8
AR-2W1232 FSZ	32	20	F1¼"			Y71H,	4,8
AR-2W1240 FSZ	40	25	F1½"			Y21H	5,8
AR-2W1250 FSZ	50	41	F2"				6,8

Расшифровка обозначения на примере клапана AR-2W1225 XYZ:

AR-2W12 – модель клапана.

25 – Ду, мм (диаметр условного отверстия).

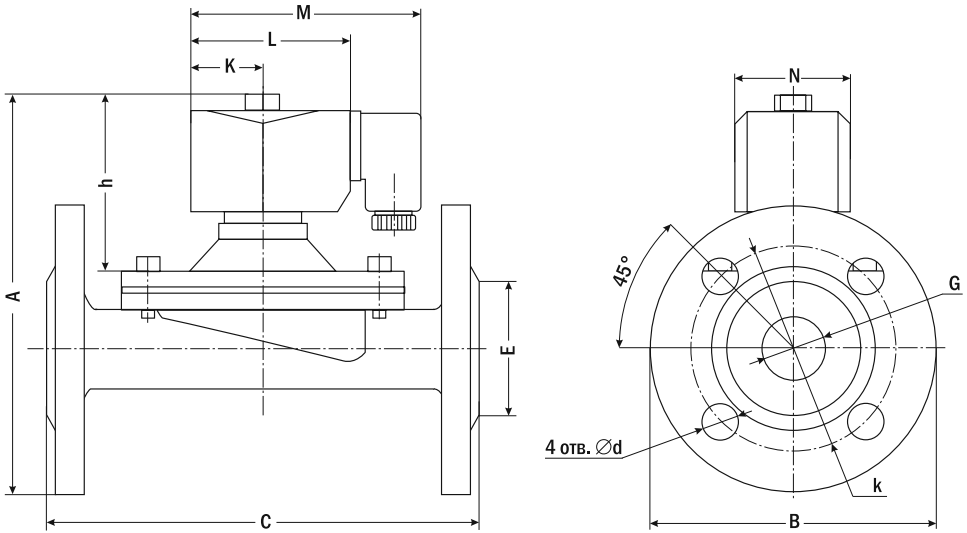
X – присоединение: F – фланцевое.

Y – материал корпуса: S – нержавеющая сталь.

Z – материал уплотнения: V – VITON, E – EPDM.

* Только для катушки Y21H.

ГАБАРИТНЫЙ ЧЕРТЕЖ

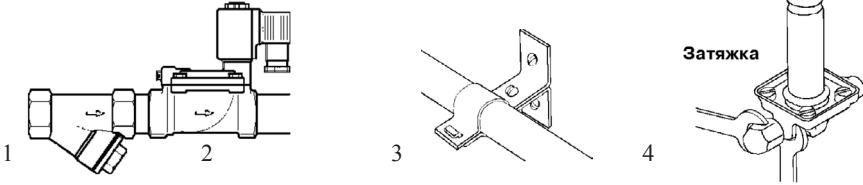


Размер, мм	AR-2W1225F	AR-2W1232F	AR-2W1240F	AR-2W1250F
A	165	200	205	235
B	108	132	140	160
C	138	146	153	182
E	59	72	77	98
G	F1"	F1¼"	F1½"	F2"
K	25	28	28	28
L	62	56	56	56
M	90	95	95	95
N	46	56	56	56
d	13,5	18	18	18
k	84,5	100	110	125
h	85	100	105	95

ОПИСАНИЕ ПРИБОРА

Соленоидный (электромагнитный) клапан – это комбинация двух основных функциональных узлов: 1) соленоида (электромагнита) с сердечником (поршнем), свободно движущимся в герметично закрытой трубке внутри катушки соленоида, и 2) непосредственно клапана с проходным отверстием, в котором установлена диафрагма или поршень, чтобы открывать или перекрывать поток. Клапан открывается или закрывается движением магнитного сердечника, втягивающегося в соленоид, когда на катушку подается питание. Конструкция обеспечивает компактность и герметичность клапана.

МОНТАЖ ПРИБОРА

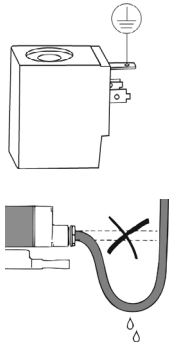


1. Перед монтажом клапана трубопроводы должны быть прочищены, т.к. попадание в клапан инородных частиц может привести к выходу его из строя. Перед входным отверстием соленоидного клапана необходимо установить фильтр-грязевик.
2. Для правильной работы клапан должен быть установлен так, чтобы направление стрелки совпадало с направлением потока. Движение потока против указывающей стрелки может повредить внутренние компоненты клапана.
3. Трубы с обоих концов клапана следует надежно закрепить.
4. При затяжке трубных соединений следует применить контрсилие, т.е. необходимо использовать два гаечных ключа: на клапане и на трубном соединении, как показано на рисунке. Не используйте клапан как рычаг при монтаже!

ЭЛЕКТРИЧЕСКОЕ ПОДКЛЮЧЕНИЕ

Внимание! Недопустимо подавать напряжение на катушку, не надетую на клапан. Вызванные этим мгновенный перегрев катушки и последующий выход ее из строя не являются гарантийным случаем.

Место подсоединения электрического кабеля должно быть тщательно изолировано. Напряжение указано на шильдике клапана (как правило, 220 В, возможно исполнение DC (12 В, 24 В) или AC (24 В, 110 В, 220 В)). Убедитесь, что параметры катушки (тип и значение напряжения) соответствуют характеристикам сети. Если параметры не совпадают, катушка может выйти из строя.



Внимание! Без заземления не подключать! Кабель заземления должен быть соединен с соответствующей клеммой. Катушка имеет три вывода. Средний вывод должен использоваться для заземления. Для катушек с выводным кабелем это провод желто-зеленого цвета. Два других вывода используются для подключения фазы и нейтрали источника питания. Прежде чем включить соленоидный клапан в работу, рекомендуется проверить его, подав на него электропитание. Должен раздаться щелчок. Все электрические подключения следует выполнять при снятом напряжении питания.

Внимание! Вода не должна проникать в клеммную коробку. Кабель необходимо монтировать с образованием петли для стекания капель жидкости.

УСТРАНЕНИЕ ВОЗМОЖНЫХ НЕИСПРАВНОСТЕЙ

Проблема	Вероятные причины	Способ устранения
Катушка при подаче напряжения остается холодной	Обрыв в катушке	Прозвонить клеммы катушки для обнаружения возможного обрыва. Проверить релейные контакты, кабельные вводы, предохранители. При обнаружении дефекта заменить катушку
	Подключенное питание не соответствует характеристикам катушки	Проверить подключение по электрической схеме. Измерить рабочее напряжение на катушке. Проверить характеристики катушки. При необходимости заменить катушку
Клапан не открывается или не закрывается	Неверный тип клапана	Проверить тип клапана (НО или НЗ). При необходимости заменить
	Напряжение на катушке отсутствует	Использовать детектор магнитного поля. Проверить релейные контакты, кабельные вводы, предохранители
	Попадание грязи: 1) в пилотное отверстие 2) между корпусом и мембраной	1) Прочистить отверстие с помощью иглы или аналогичного предмета с макс. диаметром 0,5 мм. Продуть сжатым воздухом 2) Прочистить клапан
Клапан открывается или закрывается частично	Выход диафрагмы из строя (у клапанов с диафрагмой)	Заменить диафрагму
	Перепад давления слишком низкий	Проверить параметры клапана, включая перепад давления. Заменить клапаном с соответствующей характеристикой

ПРАВИЛА БЕЗОПАСНОСТИ

Внимание! Нормальная температура поверхности катушки при непрерывной работе может достигать +70°C. Не прикасайтесь к ней, это может привести к ожогу.

ГАРАНТИЙНЫЕ ОБЯЗАТЕЛЬСТВА

Соленоидный клапан не требует обслуживания. В случае выхода клапана из строя он должен быть демонтирован и отправлен изготовителю для осмотра и тестирования (кроме выхода из строя катушки или диафрагмы – в этом случае проблема решается на месте путем замены этих деталей). Гарантийный срок составляет 12 месяцев от даты продажи. Поставщик не несет никакой ответственности за ущерб, связанный с повреждением изделия при транспортировке, в результате некорректного использования, а также в связи с модификацией или самостоятельным ремонтом изделия пользователем.

**Генеральный дистрибьютор в России
и сервис-центр**

**195265, г. Санкт-Петербург, а/я 70
Тел./факс: (812) 327-32-74
Интернет-магазин: ark5.ru**

Соленоидный клапан
AR-2W12F _____
с катушкой _____,
питание _____ В.

Дата продажи: _____

М. П.